

GARANTİ BELGESİ

İMALATÇI FİRMA	
ÜN VANI	BALKABAĞI BEBEK ÇOCUK MOB.TEKS.SAN.
ADRESİ	5746 Sok.No:56 MTK SİTESİ ÇAMDİBİ - İZMİR
TELEFON / FAX	0.232 431 06 05 / 0.232 41 05 04
FİRMA YETKİLİNİN İMZASI VE KAŞESİ	BALKABAĞI BEBEK ÇOCUK MOB.TEKS.SAN. PAZ.İTH.veİHR.SAN.TİC.LTD.ŞTİ. GAZİEMİR V.D. - 982.00 20 346
CİNSİ	
CİNSİ	BEBEK BEŞİĞİ
MARKA - MODELİ	TAHTEREVALLI - BETT
TESLİM TARİHİ VE YERİ	
GARANTİ SÜRESİ	2 YIL
AZAMİ TAMİR SÜRESİ	20 İŞ GÜNÜ
BANDROL VE SERİ NO.	
SATICI FİRMANIN	
ÜN VANI	
ADRESİ	
TELEFON / FAX	
FATURA TARİHİ VE NO.	
FİRMA YETKİLİNİN İMZASI VE KAŞESİ	
MÜŞTERİNİN	
ADI SOYADI	
ADRESİ	
TELEFONU	

BETT



5746 Sokak No:56 MTK Sitesi / İZMİR
BALKABAĞI BEBEK ÇOCUK MOB.TEKS.PAZ.İTH.veİHR.SAN.TİC.LTD.ŞTİ.
www.tahterevalli.com.tr

TAHTEREVALLI
TS EN 1130-1

EVLERDE KULLANILAN ÇOCUK KARYOLASI VE BEŞİKLER İÇİN
EMNİYET KURALLARI

KULLANMA TALİMATLARI

- Beşiği/Karyolayı yatay bir döşeme/düzlem üzerine yerleştiriniz
- Küçük çocukları Beşiğin/Karyolanın çevresinde ve yakınlarında nezaretçisiz oyun oynamalarına izin vermeyiniz.
- Beşiğin/Karyolanın içerisinde, bir çocuğun gözetimsiz olarak bulunması durumunda beşiğin/karyolanın bağlı pozisyonda (sallanma mekanizması kapanmış/salınım sistemi durdurulmuş) ve kilitlemiş olduğunu kontrol ediniz.
- Beşiğin/karyolanın her hangi bir parçası eksik, kopmuş veya kırılmış olması durumunda, beşiği/karyolayı kullanmayınız.
- Çocuk/Bebek "oturabiliyor", "dizleri üzerine çömelebiliyor" veya beşiği/karyolayı çekebiliyorsa ve hareket ettirebiliyorsa, bu durumda beşik/karyola bu çocuk için artık uygun değildir ve kullanılmamalıdır.
- Çocuğun giysileri veya vücudunun bir bölümünün takılma ihtimali ve boğulma tehlikesine karşın bütün birleşim yerlerindeki bağlantıların düzgün ve gergin olduğuna, hiçbir vidanın kaybedilmeden takıldığına dikkat edilmelidir.
- Beşiğin/Karyolanın çerçevesiz/korkuluksuz kullanılmamasına dikkat edilmelidir.
- Beşiğin/Karyolanın etrafında açık ateş, elektrik sobası, gaz sobası vs. gibi güçlü ısı kaynaklarından çıkabilecek yangın tehlikesine karşı gerekli önlemlerin alınması konusunda tedbirli olunmalıdır.

YIKAMA TALİMATLARI



MAXİMUM 30° C SICAKLIKTAKI YIKAYINIZ



SEREREK KURUTUNUZ



AĞARTICI KULLANMAYINIZ



SIKMA YAPILAMAZ



TÜL İÇİN MAXİMUM 30° C DE ELDE YIKAMA ÖNERİLİR



KURU TEMİZLEME YAPILABİLİR

DİKKAT EDİLMESİ GEREKEN NOKTALAR

- Çocuğun/Bebeğin fizik özelliği aşağıdaki şartlardan herhangi birini karşılıyorsa ise ürün artık çocuk için uygun değildir ve kullanılmamalıdır.
BETT Karyola : Ağırlık: 17 kg/Yaş: 24 Ay
- Kolinin içinde çıkan naylon/streç film/jelatin/torba gibi ambalaj malzemelerin yutma/boğulma tehlikesi riskine önlem olarak ürünün montajından önce alınmalı bebek ve çocuklardan uzak tutulmalı ve ortamdan kaldırılmalıdır.
- Kolinin içinde çıkan vida vb gibi bağlantı elemanlarından montajdan sonra artan parça olup olmadığı kontrol edilmelidir. Eğer artan parça varsa ortamdan uzaklaştırılmalı ve yutma /boğulma tehlikesine karşı küçük çocukları erişmeyeceği güvenli bir yerde saklanmalıdır.
- Beşik/karyolalarda güvenli yatış yüksekliği olan minimum 200 mm (20 cm) kuralına kesinlikle dikkat edilmelidir. (Güvenli Yatış Yükseklik = Beşik kenarını üst ucundan döşeyin/yatağın üst yüzeyine kadar olan mesafe.)
- Ürünün içinden çıkandan farklı bir yatak/döşek kullanılacak ise üst maddede açıklanmış olan güvenli yükseklik sınırları içinde bir yatak/döşek kullanılmalıdır.

GARANTİ ŞARTLARI

- Garanti süresi ürünün teslim tarihinden itibaren başlar ve 2 yıldır.
- Ürünün garanti süresi içerisinde arızalanması durumunda, tamirde geçen süre garanti süresine eklenir. Ürünün tamir süresi en fazla 20 iş günüdür. Bu süre ürüne ilişkin arızanın servis istasyonunun olmaması durumunda, ürünün satıcısı, bayi acentası, temsilciliği, ithalatçısı veya imalatçısından birisine bildirim tarihinden itibaren başlar.
- Ürünün garanti süresi içerisinde, gerek malzeme ve işçilik, gerekse montaj hatalarından dolayı arızalanması halinde işçilik masrafı değiştirilen parça bedeli ya da herhangi bir ad altında hiçbir ücret talep etmeksizin tamiri yapılacaktır.
- Ürünün;
 - Teslim tarihinden itibaren garanti süresi içinde kalmak kaydıyla iki yıl içerisinde aynı arızayı ikiden fazla tekrarlaması veya farklı arızaların dörtten fazla ortaya çıkması sonucu, üründen yararlanamamanın süreklilik kazanması,
 - Tamiri için gereken azami sürenin aşılması,
 - Servis istasyonunun mevcut olmaması halinde sırasıyla satıcısı, bayi, acentası, temsilciliği, ithalatçısından veya imalatçısından herhangi birinin düzenleyeceği raporla arızanın tamirinin mümkün olmadığını belirlenmesi durumlarında, ücretsiz olarak değiştirme işlemi yapılacaktır.
- Ürünün kullanma kılavuzunda yer alan hususlara aykırı kullanılmasından kaynaklanan arızalar garanti kapsamı dışındadır.
- Garanti süresi içerisinde, servis istasyonları tarafından yapılmasının zorunlu olduğu, imalatçı veya ithalatçı tarafından şart koşulan periyodik koşullarda verilen hizmet karşılığında tüketiciden işçilik ücreti veya benzeri bir ücret talep edilemez.

MÜŞTERİNİN DİKKAT ETMESİ GEREKEN HUSUSLAR

İmalatçı tarafından iş bu garanti, ürünün anormal bir şekilde kullanılmasından doğacak arızaların giderilmesini kapsamadığı gibi aşağıdaki hususlar da garanti kapsamı dışındadır.

- Ürünün dış yüzeyinin bozulması, kırılması ve çizilmesi.
- Tahliye ve sevkiyat sırasında meydana gelen hasar ve arızalar.
- Ürünün yetkili kıldığı elemanlar haricinde bakım, onarım ve başka bir sebep ile onarımı sırasında hasar ve arızaya sebep olunması, yukarıda belirtilen arızaların giderilmesi ücrete tabidir. Satıcı firma kaşe ve imza ile satış tarihi bulunmayan garanti belgesi geçersizdir.
- Satıcı onayı olmayan belgeler geçersizdir.

AKSESUARLAR

AKSESUAR NO : 103

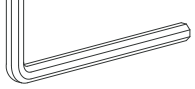
M6X35 VİDA



14 ADET

AKSESUAR NO:1080

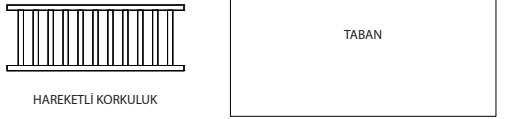
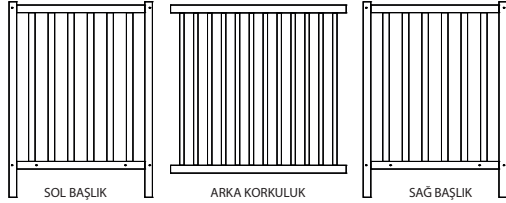
ALLEN ANAHTAR



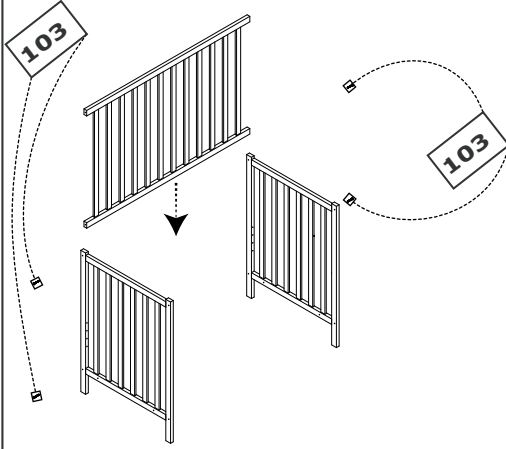
1 ADET

!!! AKSESUAR SİPARİŞLERİNİ AKSESUAR NUMARASINA GÖRE VERİNİZ.

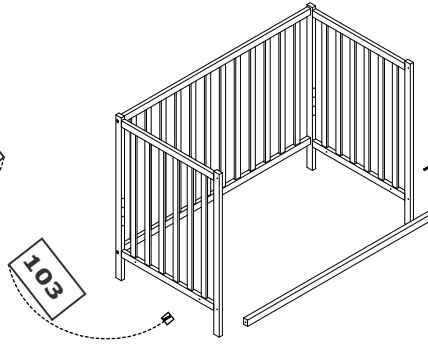
PARÇA LİSTESİ



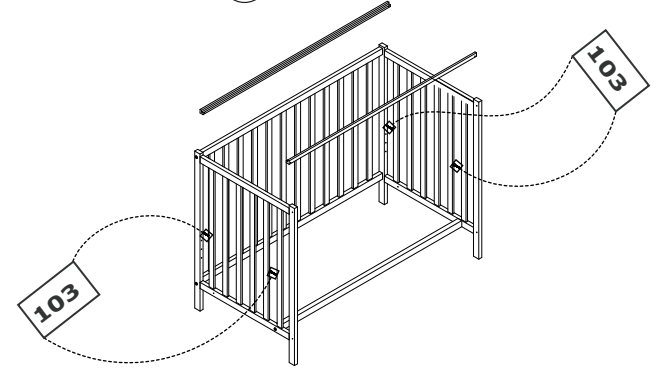
1 Beşiği kurulumunu gerçekleştirirken öncelikle arka korkuluğu sağ ve sol başlıklara vidalayınız.



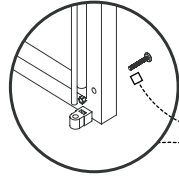
2 Traversi başlıklara vidalayınız.



3 Taban tutucuları gösterildiği gibi vidalayınız

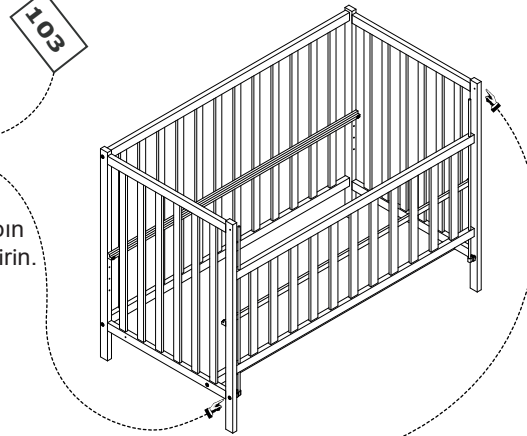


4 Alt Sabitleyici

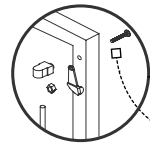


Büyük plastikleri alt kısma
Vida ve somun bağlantısını yapın
ve demir mili yuvasına yerleştirin.

5 Hareketli korkuluğu demir milleri deliklere gelecek şekilde yerleştiriniz.

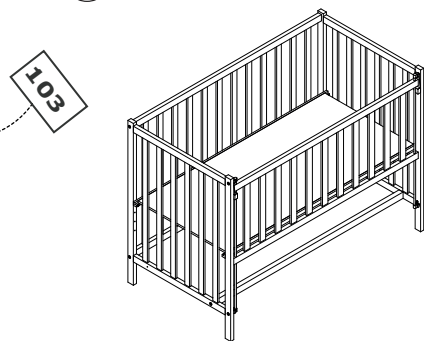


6 Üst Sabitleyici



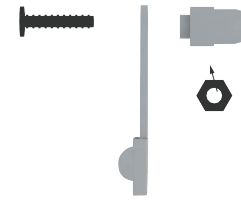
Kulaklı plastikleri yuvasına yerleştirin
küçük plastikleri üst kısım delikeri
demir bile bakacak vida ve somun
bağlantısını yapın ve plastiği yuvasına
yerleştirin.

7 Yatak tabanını taban tutucuların üzerine yerleştiriniz.

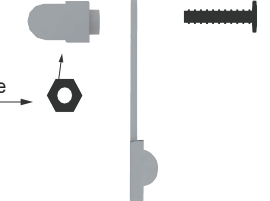


KORKULUK ASKI TAKIMI YERLEŞİMİ VE SIRALAMASI

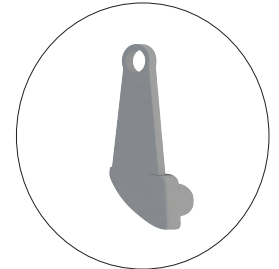
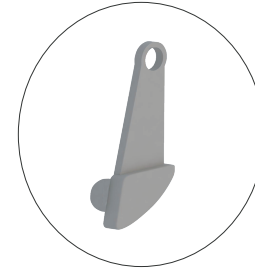
SOL ÜST



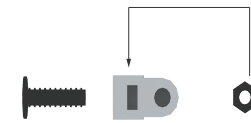
SAĞ ÜST



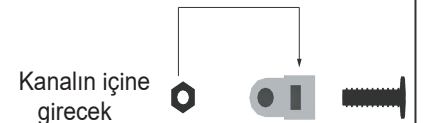
Kanalın içine
girecek



SOL ALT



SAĞ ALT



Kanalın içine
girecek

NOT : MONTAJA BAŞLAMADAN ÖNCE AŞAĞIDAKİ ŞABLON ÜZERİNE VİDALARI YERLEŞTİRİNİZ.
TÜM VİDALARIN ŞABLON ÜZERİNDE BELİRTİLEN ÖLÇÜDE OLDUĞUNDAN EMİN OLUNUZ.
AKSESUAR KODLARINI SIRASIYLA UYGULAYINIZ.



AKSESUAR NO : 103
M6X35 VİDA

