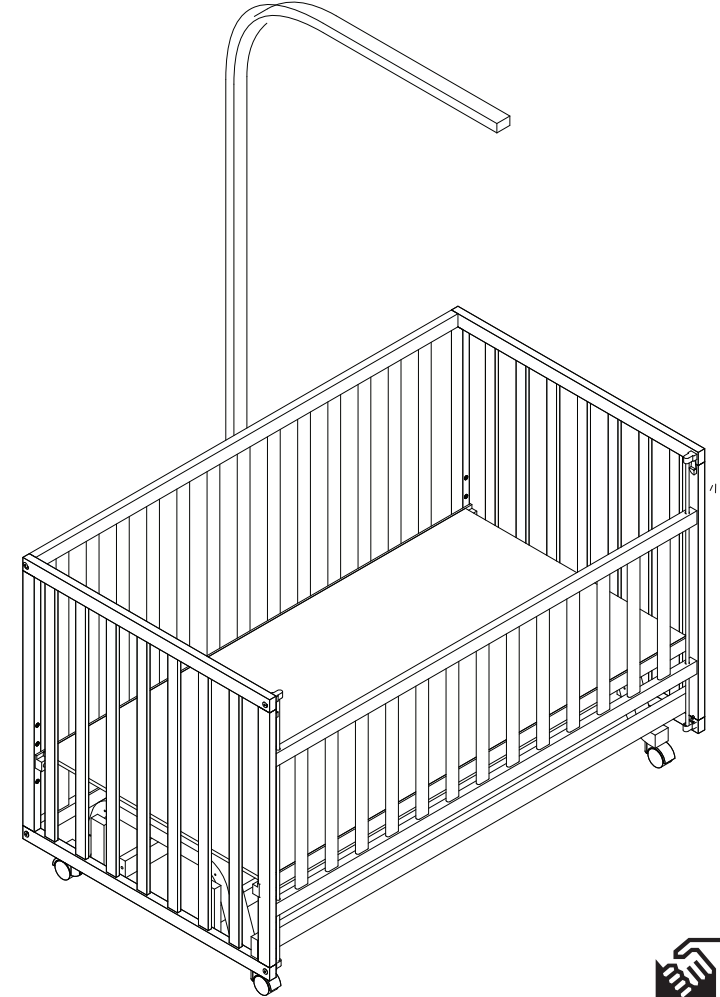


İMALATÇI FİRMA	
ÜNVANI	BALKABAĞI BEBEK ÇOCUK MOB.TEKS.SAN. PAZ.İTH.veİHR.SAN.TİC.LTD.ŞTİ.
ADRESİ	5746 Sok.No:56 MTK SİTESİ ÇAMDİBİ - İZMİR
TELEFON / FAX	0.232 431 06 05 / 0.232 41 05 04
FİRMA YETKİLİNİN İMZASI VE KAŞESİ	BALKABAĞI BEBEK ÇOCUK MOB.TEKS.SAN. PAZ.İTH.veİHR.SAN.TİC.LTD.ŞTİ. GAZİEMİR V.D. - 982.00.20.346
CİNSİ	
CİNSİ	BEBEK BEŞİĞİ
MARKA - MODELİ	BabyPlus Anne Yanı
TESLİM TARİHİ VE YERİ	
GARANTİ SÜRESİ	2 YIL
AZAMİ TAMİR SÜRESİ	20 İŞ GÜNÜ
BANDROL VE SERİ NO.	
SATICI FİRMANIN	
ÜNVANI	
ADRESİ	
TELEFON / FAX	
FATURA TARİHİ VE NO.	
FİRMA YETKİLİNİN İMZASI VE KAŞESİ	
MÜŞTERİNİN	
ADI SOYADI	
ADRESİ	
TELEFONU	



Rev no: 082020-01

baby plus NATÜREL BEŞİK



Ebebek Mağazacılık A.Ş. İçerenköy Mahallesi Değirmen Yolu Cad.
No: 37 D: 6 Kat: 1
34752 Ataşehir - İstanbul / Türkiye

TS EN 1130-1

EVLERDE KULLANILAN ÇOCUK KARYOLASI VE BEŞİKLER İÇİN

EMNİYET KURALLARI

KULLANMA TALİMATLARI

- Beşiği/Karyolayı yatay bir döşeme/düzlem üzerine yerleştiriniz
- Küçük çocukları Beşiğin/Karyolanın çevresinde ve yakınlarında nezaretçisiz oyun oynamalarına izin vermeyiniz.
- Beşiğin/Karyolanın içerisinde, bir çocuğun gözetimsiz olarak bulunması durumunda beşiğin/karyolanın bağlı pozisyonda (sallanma mekanizması kapanmış/salınım sistemi durdurulmuş) ve kilitlemiş olduğunu kontrol ediniz.
- Beşiğin/karyolanın her hangi bir parçası eksik, kopmuş veya kırılmış olması durumunda, beşiği/karyolayı kullanmayınız.
- Çocuk/Bebek "oturabiliyor", "dizleri üzerine çömelebiliyor" veya beşiği/karyolayı çekebiliyorsa ve hareket ettirebiliyorsa, bu durumda beşik/karyola bu çocuk için artık uygun değildir ve kullanılmamalıdır.
- Çocuğun giysileri veya vücudunun bir bölümünün takılma ihtimali ve boğulma tehlikesine karşı bütün birleşim yerlerindeki bağlantıların düzgün ve gergin olduğuna, hiçbir vidanın kaybedilmeden takıldığına dikkat edilmelidir.
- Beşiğin/Karyolanın çerçevesiz/korkuluksuz kullanılmamasına dikkat edilmelidir.
- Beşiğin/Karyolanın etrafında açık ateş, elektrik sobası, gaz sobası vs. gibi güçlü ısı kaynaklarından çıkabilecek yangın tehlikesine karşı gerekli önlemlerin alınması konusunda tedbirli olunmalıdır.

YIKAMA TALİMATLARI



MAXİMUM 30° C SICAKLIKTA YIKAYINIZ



SEREREK KURUTUNUZ



AĞARTICI KULLANMAYINIZ



SIKMA YAPILAMAZ



TÜL İÇİN MAXİMUM 30° C DE ELDE YIKAMA ÖNERİLİR



KURU TEMİZLEME YAPILABİLİR

DİKKAT EDİLMESİ GEREKEN NOKTALAR

- Çocuğun/Bebeğin fizik özelliği aşağıdaki şartlardan herhangi birini karşılıyorsa ise ürün artık çocuk için uygun değildir ve kullanılmamalıdır.
Baby&Plus Natürel Beşik : Ağırlık: 10 kg/Yaş: 12 Ay
- Kolinin içinde çıkan naylon/streç film/jelatin/torba gibi ambalaj malzemelerin yutma/boğulma tehlikesi riskine önlem olarak ürünün montajından önce alınmalı bebek ve çocuklardan uzak tutulmalı ve ortamdaki kaldırılmalıdır.
- Kolinin içinde çıkan vida vb gibi bağlantı elemanlarından montajdan sonra artan parça olup olmadığı kontrol edilmelidir. Eğer artan parça varsa ortamdaki uzaklaştırılmalı ve yutma /boğulma tehlikesine karşı küçük çocukları erişemeyeceği güvenli bir yerde saklanmalıdır.
- Beşik/karyolalarda güvenli yatış yüksekliği olan minimum 200 mm (20 cm) kuralına kesinlikle dikkat edilmelidir. (Güvenli Yatış Yükseklik = Beşik kenarını üst ucundan döşegin/yatağın üst yüzeyine kadar olan mesafe.)
- Ürünün içinden çıkandan farklı bir yatak/döşek kullanılacak ise üst maddede açıklanmış olan güvenli yükseklik sınırları içinde bir yatak/döşek kullanılmalıdır.

GARANTİ ŞARTLARI

- Garanti süresi ürünün teslim tarihinden itibaren başlar ve 2 yıldır.
- Ürünün garanti süresi içerisinde arızalanması durumunda, tamirde geçen süre garanti süresine eklenir. Ürünün tamir süresi en fazla 20 iş günüdür. Bu süre ürüne ilişkin arızanın servis istasyonunun olmaması durumunda, ürünün satıcısı, bayi acentası, temsilciliği, ithalatçısı veya imalatçısından birisine bildirim tarihinden itibaren başlar.
- Ürünün garanti süresi içerisinde, gerek malzeme ve işçilik, gerekse montaj hatalarından dolayı arızalanması halinde işçilik masrafı değiştirilen parça bedeli ya da herhangi bir ad altında hiçbir ücret talep etmeksizin tamiri yapılacaktır.
- Ürünün;
 - Teslim tarihinden itibaren garanti süresi içinde kalmak kaydıyla iki yıl içerisinde aynı arızayı ikiden fazla tekrarlaması veya farklı arızaların dörtten fazla ortaya çıkması sonucu, üründen yararlanamamanın süreklilik kazanması,
 - Tamiri için gereken azami sürenin aşılması,
 - Servis istasyonunun mevcut olmaması halinde sırasıyla satıcısı, bayi, acentası, temsilciliği, ithalatçısından veya imalatçısından herhangi birinin düzenleyeceği raporla arızanın tamirinin mümkün olmadığına belirlenmesi durumlarında, ücretsiz olarak değiştirme işlemi yapılacaktır.
- Ürünün kullanma kılavuzunda yer alan hususlara aykırı kullanılmasından kaynaklanan arızalar garanti kapsamı dışındadır.
- Garanti süresi içerisinde, servis istasyonları tarafından yapılmasının zorunlu olduğu, imalatçı veya ithalatçı tarafından şart koşulan periyodik koşullarda verilen hizmet karşılığında tüketiciden işçilik ücreti veya benzeri bir ücret talep edilemez.

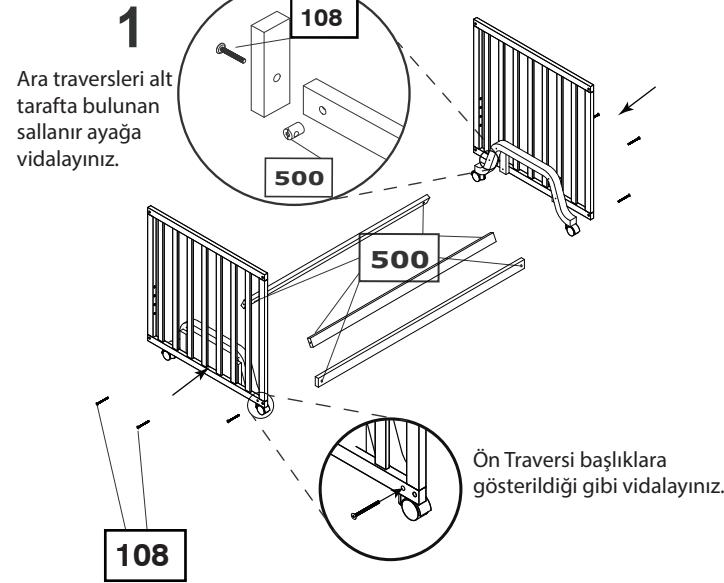
MÜŞTERİNİN DİKKAT ETMESİ GEREKEN HUSUSLAR

İmalatçı tarafından iş bu garanti, ürünün anormal bir şekilde kullanılmasından doğacak arızaların giderilmesini kapsamadığı gibi aşağıdaki hususlar da garanti kapsamı dışındadır.

- Ürünün dış yüzeyinin bozulması, kırılması ve çizilmesi.
- Tahliye ve sevkiyat sırasında meydana gelen hasar ve arızalar.
- Ürünün yetkili kıldığı elemanlar haricinde bakım, onarım ve başka bir sebep ile onarımı sırasında hasar ve arızaya sebep olunması, yukarıda belirtilen arızaların giderilmesi ücrete tabidir. Satıcı firma kaşe ve imza ile satış tarihi bulunmayan garanti belgesi geçersizdir.
- Satıcı onayı olmayan belgeler geçersizdir.

AKSESUARLAR

AKSESUAR NO : 108 M6X70 VİDA 4 ADET	AKSESUAR NO : 103 M6X35 VİDA 12 ADET	AKSESUAR NO : 500 M6 SİLİNDİRİK SOMUN 4 ADET
AKSESUAR NO: 101 m6X25 vİDA 1 ADET	AKSESUAR NO: 1010 APARAT DEMİR 2 ADET	AKSESUAR NO: 1020 ASANSÖR PLASTİK SAĞ 1 ADET
AKSESUAR NO: 1021 ASANSÖR PLASTİK SOL 1 ADET	AKSESUAR NO: 1070 ALLEN ANAHTAR 1 ADET	



2

↓

↓

↓

↓

↓

↓

↓

↓

↓

↓

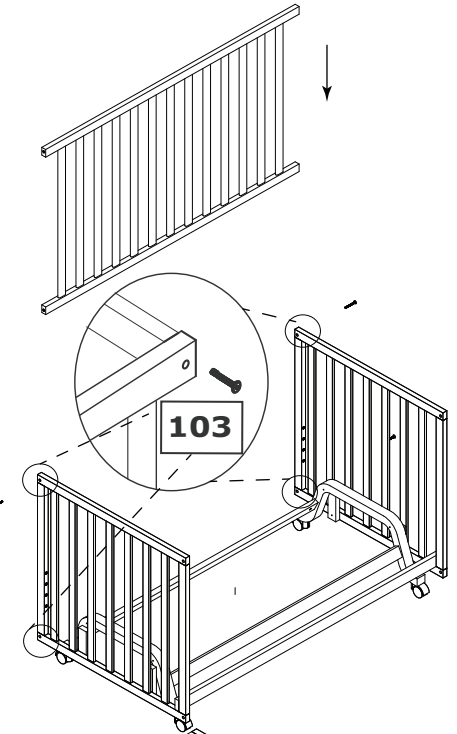
↓

↓

↓

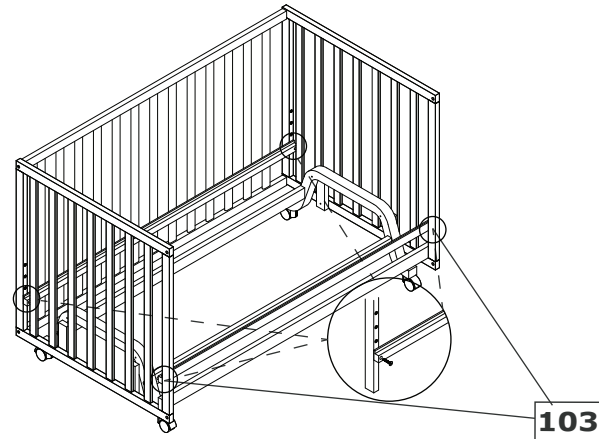
↓

↓

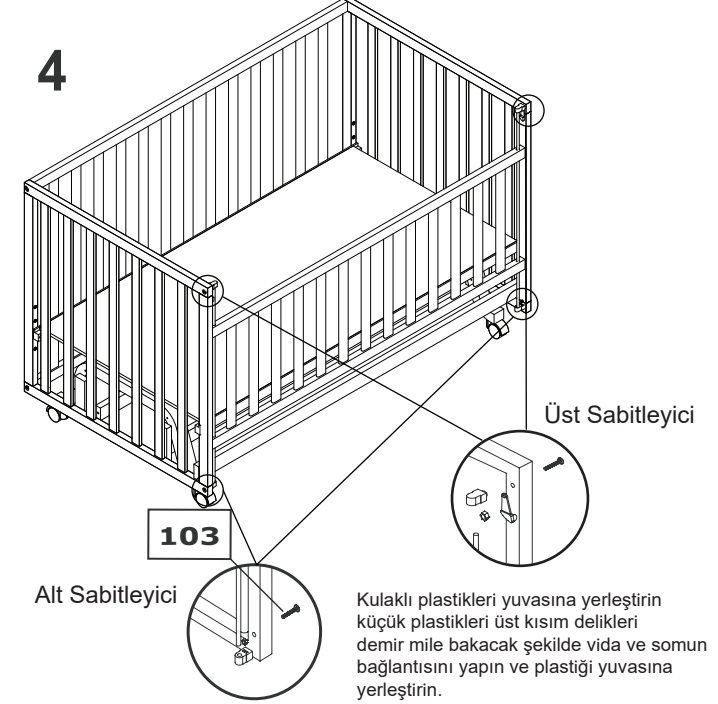


3

Yatak tutucuları gösterildiği gibi kademelerden birisine vidalayınız. Bütün yatak tutucuların aynı kademe yüksekliğinde olduğundan emin olunuz.



4



Üst Sabitleyici

103

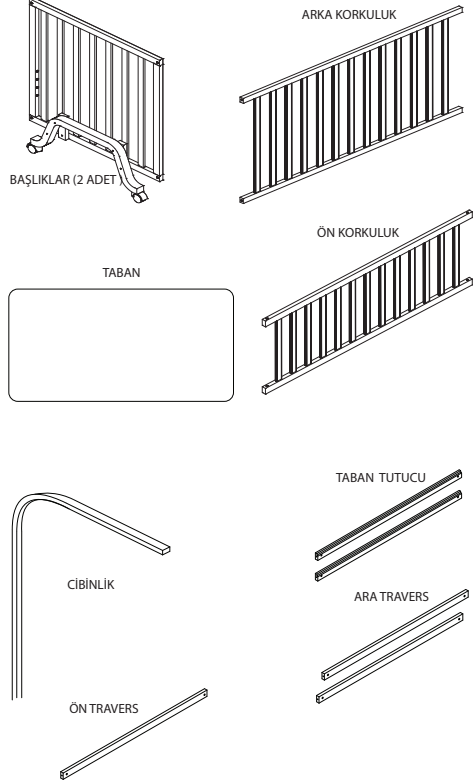
Alt Sabitleyici

Kulaklı plastikleri yuvasına yerleştirin küçük plastikleri üst kısım delikleri demir mile bakacak şekilde vida ve somun bağlantısını yapın ve plastiği yuvasına yerleştirin.

Büyük plastikleri alt kısma Vida ve somun bağlantısını yapın ve demir mili yuvasına yerleştirin.

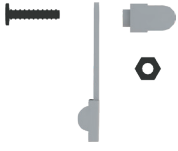
!!! AKSESUAR SİPARİŞLERİNİ AKSESUAR NUMARASINA GÖRE VERİNİZ.

PARÇA LİSTESİ



KORKULUK ASKI TAKIMI YERLEŞİMİ VE SIRALAMASI

SOL ÜST



SAĞ ÜST



Kanalın ç ne
g recek

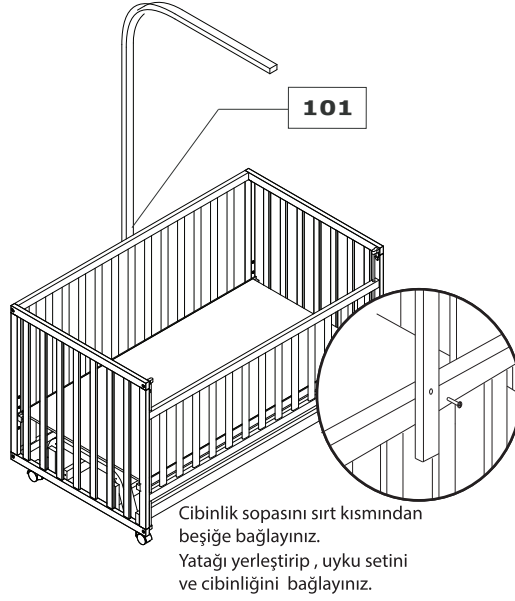


SOL ALT



SAĞ ALT

Kanalın ç ne
g recek



101

Cibinlik sopasını sırt kısmından
beşiğe bağlayınız.
Yatağı yerleştirip , uyku setini
ve cibinliğini bağlayınız.

NOT: Montaja başlamadan önce aşağıda yer alan şablon ile vidaların boylarını eşleştiriniz. Vidaların şablon ile aynı boyda olduklarından emin olunuz Aksesuar kodlarına dikkat ediniz.

M6x90



AKSESUAR NO: 108
M6 X 90 ÇEKTİRME

M6x35



AKSESUAR NO: 103
M6 X 35 ÇEKTİRME

M6x25



AKSESUAR NO: 101
M6 X 25 ÇEKTİRME

Ürününüz kullanıma hazırdır. İyi günlerde kullanınız.
Montaj sonrası tüm ambalaj artıklarını kaldırdığınızdan
emin olunuz.

