



Montaj ve Kullanım Kılavuzu

Assembly and User Manual / Montage- und Bedienungsanleitung
/Installation et Mode d'Emploi.

Ürün kodu / product code / code du produit / artikelnr
M 02 7392 40

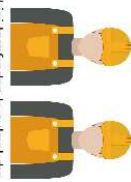
Ürün adı / Product name / Artikelbezeichnung /
Nom du produit

7392-40 LINE MONTESSORI

Ürün Ebadı / Product size / Artikelmaße /

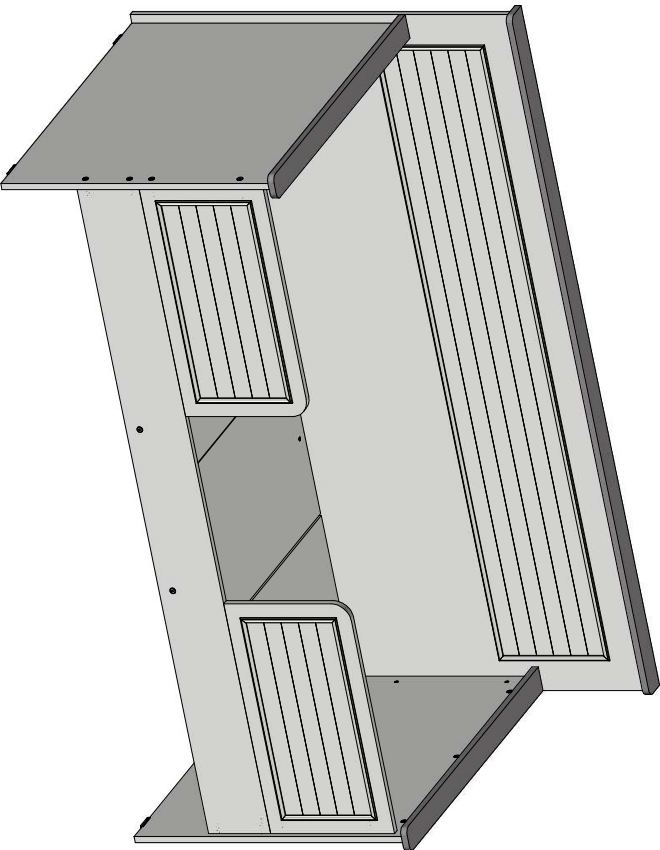
Dimensions du produit

2010x1005x1125h



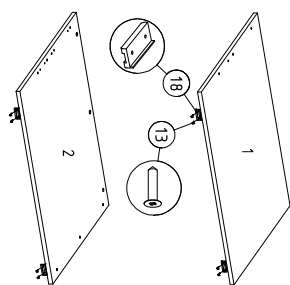
Bu ürün 2 kişi tarafından kurulmalıdır.
This module must be assembly by two persons.
Dieses Produkt sollte von 2 Personen montiert
werden.
Ce module doit être installé par 2 personnes.

Bu modülün kurulu için gerekli araçlar
The necessary tools required for assembly of this module
Notwendige Werkzeuge für die Montage
Outils nécessaires pour l'installation de ce module.

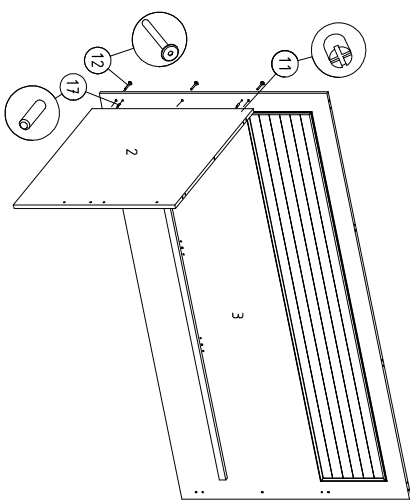


Sıra	Görsel	Parça Adı	Parça Kodu	Parça Ad.
1		Sağ yan parça	Y PRC 7392 40 005	1 Adet
2		Sol yan parça	Y PRC 7392 40 004	1 Adet
3		Arka parça	Y PRC 7392 40 053	1 Adet
4		Korkluluk	Y PRC 7392 40 060	2 Adet
5		Yatakları	Y PRC 7392 40 052	4 Adet
6		Travers	Y PRC 7392 40 051	1 Adet
7		Taç	Y PRC 7392 40 046	1 Adet
8		Taç yan parça	Y PRC 7392 40 048	2 Adet
9		Alyan -L-	H MB VIDA 0017	1 Adet
10		Cam kafa	H MB MNF 0005	22 Adet
11		Silindirik somun	H MB SOMN 0001	19 Adet
12		6x60 Çekirme vida	H MB VIDA 0001	19 Adet
13		4x18 Sunta vidası	H MB VIDA 0030	19 Adet
14		Çift taraflı mil	H PCM MNF 001	6 Adet
15		Tapa minifix	H PCM MNF 002	10 Adet
16		Yerli minifiks mil	H PCM MNF 004	10 Adet
17		Kavayle	Y 02 0999 07-0001	36 Adet
18		Baza pabuçu	Y 02 0999 08-0001	7 Adet

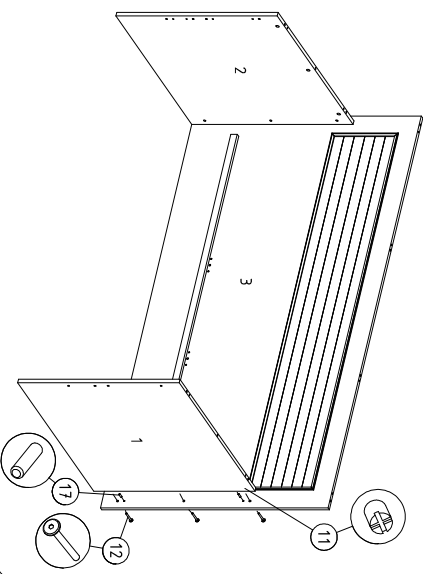
2) Sağ yan parça ve sol yan parça baza pabuçu montajı



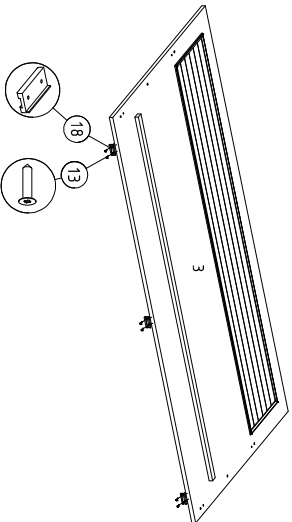
3) Arka parçaya sol yan parça montajı



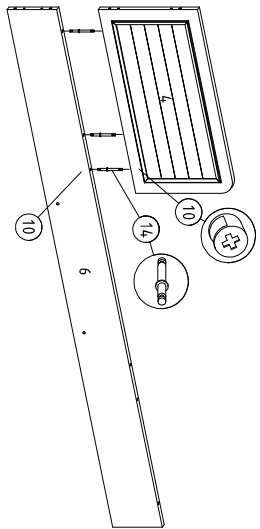
4) Arka parçaya sağ yan parça montajı



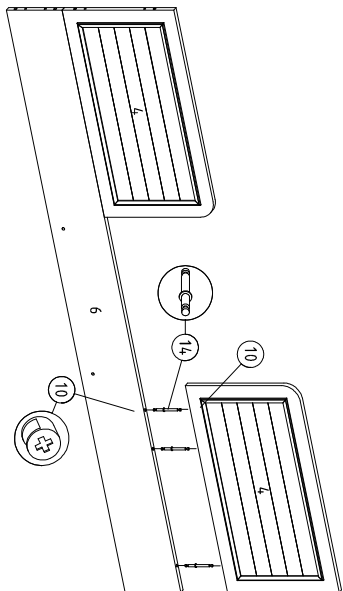
1) Arka parçaya baza pabuçu montajı



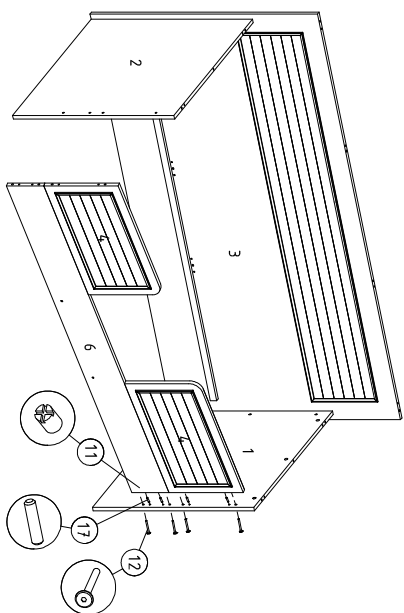
5) Traverse korukluk montajı



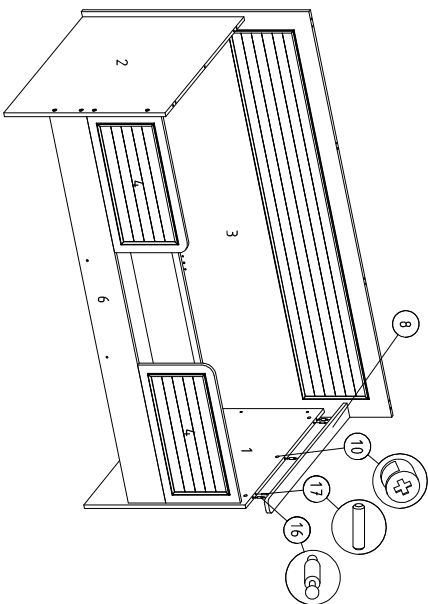
6) Traverse korukluk montajı



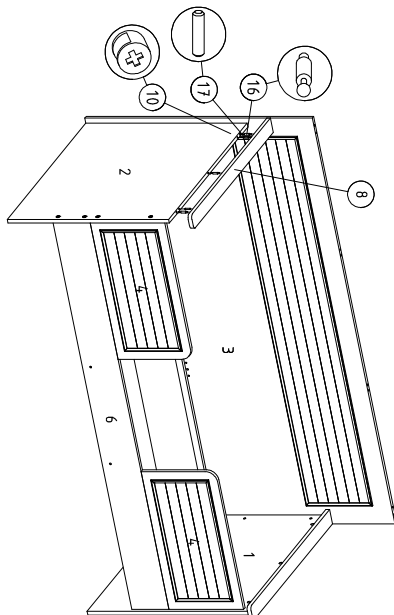
7) Sağ yan parça , sol yan parçaya traverse ve korukluk montajı



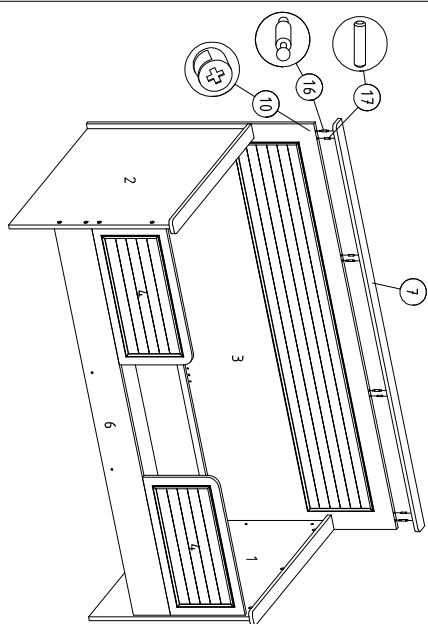
8) Sağ yan parçaya taç yan parça montajı



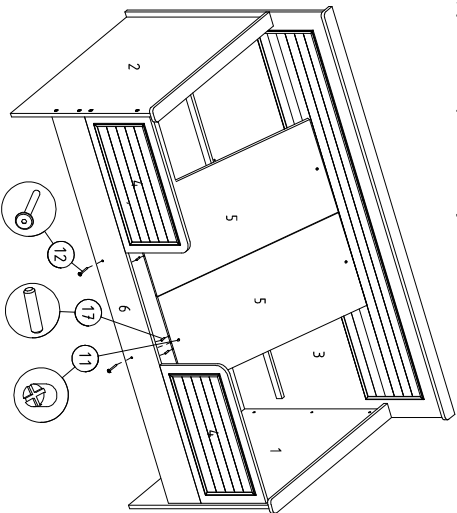
9) Sol yan parçaya taç yan parça montajı



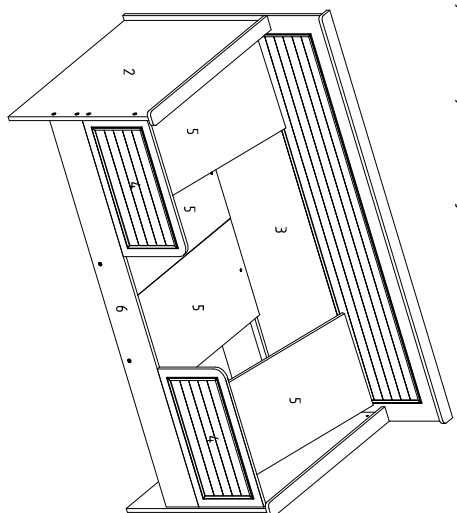
10) Arka parçaya taç montajı



11) Arka parçaya ve traverse yatakları altı montajı



12) Arka parçaya ve traverse yatakları altı montajı



13) Tapa minifix montajı

