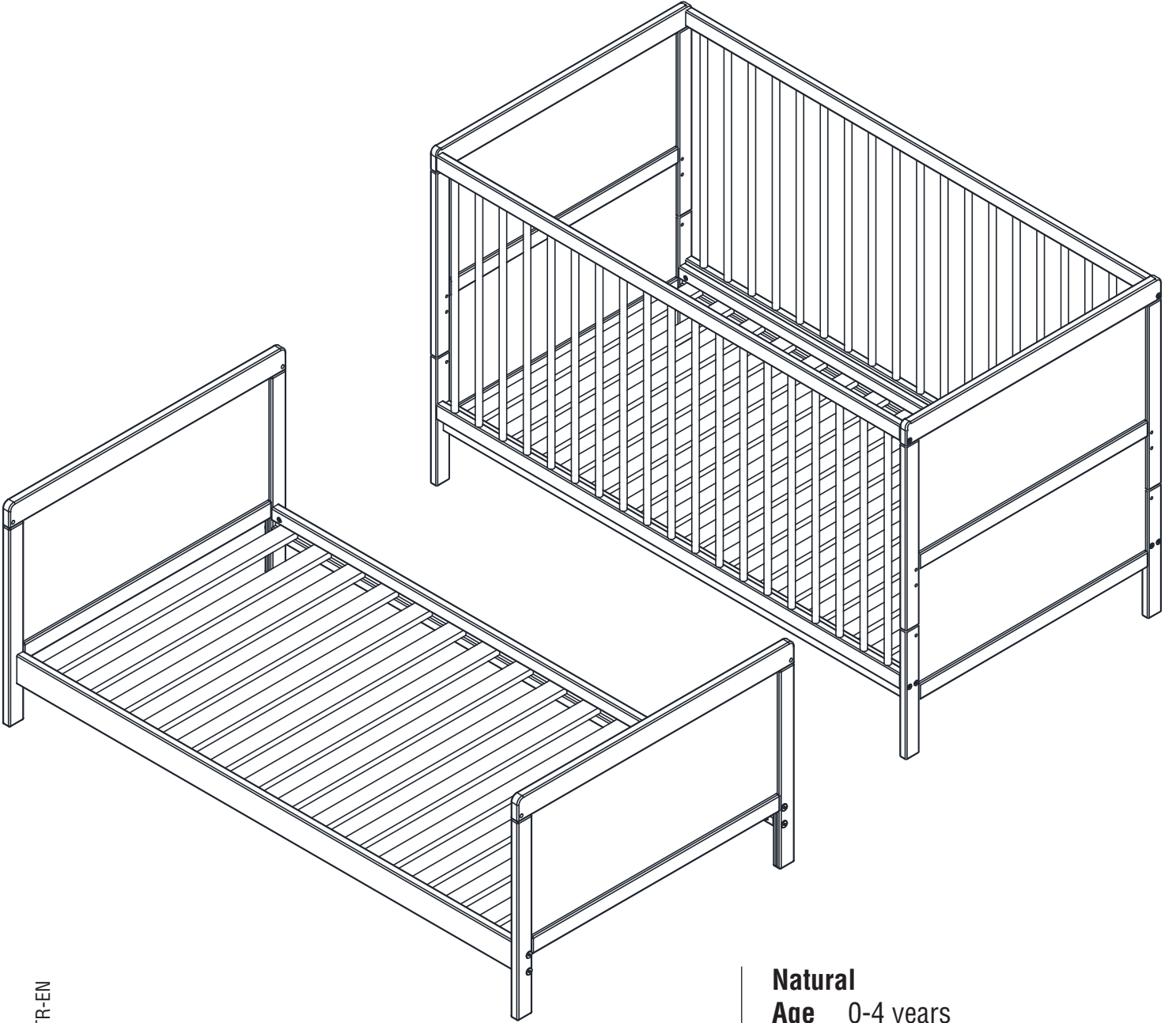


DÖNÜŞTÜRÜLEBİLİR BEŞİK - KARYOLA

BYP-ULSBUY

CONVERTIBLE CRIB - COT



Natural

Age 0-4 years

Yaş 0-4 yaş



SAFETY TIPS

GÜVENLİK İPUÇLARI

Before getting started, ensure the package contains the following components:
Başlamadan önce, paketin aşağıdaki bileşenleri içerdiğinden emin olun:



Adult Assembly
Required.
**Yetişkin Montajı
Gereklidir.**



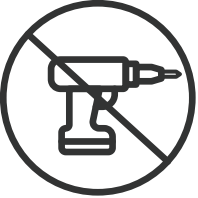
Small parts may present
a choking hazard prior to
assembly. (3+ age)
**Küçük parçalar montaj
öncesinde boğulma
tehlikesi oluşturabilir. (3+ yaş)**



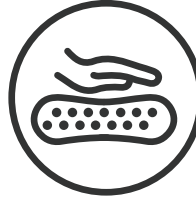
DO NOT use the product
if it is damaged, broken,
and/or components are
missing or broken.
**Hasarlı, kırık ve/veya
parçaları eksik veya bozursa
ürünü KULLANMAYIN.**



Please read the instructions
thoroughly. Identify parts
& hardware.
**Lütfen talimatları iyice
okuyun. Parçaları ve
donanımı tanımlayın.**



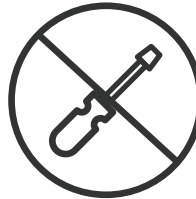
Do not use
Power Drills or Drivers.
**Elektrikli Matkaplar veya
Sürücüler kullanmayın.**



To protect your parts during
assembly please place them
on a soft surface.
**Montaj sırasında parçalarınızı
korumak için lütfen yumuşak
bir yüzeye yerleştirin.**



To clean the surface, use only
water on a damp cloth. Do not
use window cleaner or cleaning
abrasive as it will scratch the
surface and could damage the
surface
**Yüzeyi temizlemek için sadece
nemli bir bez üzerinde su
kullanın. Yüzeyi çizeceği ve
yüzeye zarar verebileceği için
cam temizleyici veya temizlik
aşındırıcısı kullanmayın.**



Screwdriver
not included
**Tornavida
dahil değildir**

PRODUCT NAME: CONVERTIBLE CRIB - COT

Product ID: BYP-ULSBUY

INSTRUCTIONS AND INFORMATION SUPPLIED WITH PRODUCT

IMPORTANT! RETAIN FOR FUTURE REFERENCE: READ CAREFULLY

Manufacturer: Ulusal Elektronik Tek. San. ve Tic. A.Ş.

İstanbul Dünya Ticaret Merkezi A3 Blok K:13 No:403-404 Yeşilköy İstanbul – TÜRKİYE

Made in Türkiye

Product Identification: 70*140 Convertible Crib - Cot

WARNING Do not use more than one mattress in the product.

WARNING Do not leave anything on the product or place the crib/cot near another product. It may cause a strangulation hazard by causing it to become entangled (ropes, blinds/curtain cords, etc.).

WARNING Be aware of the risk of open fire and other sources of strong heat, such as electric bar fires, gas fires, etc. in the near vicinity of the crib/cot.

WARNING Do not use the crib/cot if it is broken, torn or missing parts and use only spare parts approved by the manufacturer.

- Do not use this product without reading the instructions first.
- Before use, remove and discard all plastic bags and other packaging (e.g. fasteners, fixing ties, etc.) and keep them out of the reach of children.
- In crib form, stop using the product as soon as the child is able to sit, kneel or pull themselves up and push themselves up on their hands or knees, if necessary, change the product to child bed form.
- The lowest crib position is the safest and the base should always be used in this position when the baby is old enough to sit.
- Use of the product with round beds and/or mattresses or water beds is not permitted.
- The mattress size should be 70 cm x 140 cm or at least 68 cm x 138 cm. The maximum thickness of the mattress for this bed must be 10 cm.
- The mattress should be no more than 20 mm shorter or narrower than the internal length or width of the crib/cot.

Safety Precautions / Informations for The Crib/Cot

- Assembly, disassembly or any adjustment should only be carried out under adult supervision.
- During assembly children should be kept away from the product due to possible risk of injury.
- All assembly fittings should always be tightened properly and that fittings should be checked regularly and retightened as necessary.
- Do not use this item if any components are missing or damaged. Contact Ulusal Elektronik Tek.San. ve Tic. A.Ş. for replacement parts and instructional literature if needed.
- Young children should not be allowed to play unsupervised in the vicinity of the crib/cot.
- To prevent injuries from falls, the product must not be used as a crib when the child can get out of the crib.
- The product is suitable for children aged 0-24 months in crib form. It should be used in the form of a cot for children aged 2-4 years.
- The maximum load for this crib is 30 kg.
- All assembly fittings should always be tightened properly and that care should be taken that no screws are loose, because a child could trap parts of the body or clothing (e.g. strings, necklaces, ribbons for babies' dummies, etc.), which would pose a risk of strangulation.
- Check that the surface where the products are located is flat. Check all connections and/or fittings regularly to ensure that they are tight.
- The lowest position is the safest and that the base should always be used in that position as soon as the baby is old enough to sit up.

CLEANING AND MAINTENANCE

- For better caring and maintenance, keep all the equipments and parts away from direct sunlight, dash, falling, high moisture, contact with liquids
- It is recommended that the product is controlled regularly against any possible damage. If a damage is detected, put it out the reach the children.
- Always follow the the instructions and do not use solvents, abrasive products or aggressive products.
- Only hand wash in cold water.

ÜRÜN İSMİ: DÖNÜŞTÜRÜLEBİLİR BEŞİK - KARYOLA

Ürün Kodu: BYP-ULSBUY

ÜRÜNLE İLGİLİ KULLANIM VE KURULUM BİLGİLERİ

ÖNEMLİ! KULLANMADAN ÖNCE BU KULLANIM KILAVUZUNU OKUYUN VE GELECEKTE DE BAŞVURMAK İÇİN SAKLAYIN

Üretici: Ulusal Elektronik Tek. San. ve Tic. A.Ş.

İstanbul Dünya Ticaret Merkezi A3 Blok K:13 No:403-404 Yeşilköy İstanbul – TÜRKİYE

Türkiye’de Üretilmiştir.

Ürün Açıklaması: 70*140 Dönüştürülebilir Beşik - Karyola

UYARI Üründe birden fazla yatak kullanmayınız.

UYARI Üründe herhangi bir şey bırakmayın veya beşiği/karyolayı başka bir ürünün yanına koymayın. Tutunmasına sebep olarak boğulma tehlikesi arz edebilir. (ipler, jaluzi /perde kordonları vb.)

UYARI Beşiğin/karyolanın yakınında açık ateş ve elektrikli bar yangınları, gaz yangınları vb. gibi diğer güçlü ısı kaynaklarının riskine karşı dikkatli olun.

UYARI Beşiği/karyolayı kırık, yırtık veya parçası eksik ise kullanmayınız ve sadece üretici tarafından onaylanan yedek parçaları kullanınız.

- Talimatları okumadan bu ürünü kullanmayınız.
- Kullanmadan önce tüm plastik poşetleri ve diğer ambalajları (örn. bağlantı elemanları, sabitleme bağları vb.) çıkarın ve atın ve bunları çocukların erişemeyeceği bir yerde saklayın.
- Beşik formunda, çocuk oturabilir, diz çökebilir veya kendini yukarı çekebilir ve elleri veya dizleri üzerinde yukarı itebilir hale gelir gelmez ürünü kullanmayı bırakın, gerekli ise ürünü çocuk yatağı formuna geçirin.
- En alçak beşik pozisyonu en güvenli olanıdır ve bebek oturacak kadar büyüdüğünde tabanın her zaman bu pozisyonda kullanılması gereklidir.
- Ürünün yuvarlak yatak ya da su yatağı ile kullanılmasına izin verilmez.
- Yatak ölçüsü 70 cm x 140 cm veya en az 68 cm x 138 cm olmalıdır. Maksimum yatak kalınlığı 10 cm olmalıdır.
- Yatak, beşiğin/karyolanın iç uzunluğundan veya genişliğinden 20 mm’den daha kısa veya dar olmamalıdır.

Beşik/Karyola için Güvenlik Tavsiyeleri ve Bilgiler

- Montaj sadece yetkili bir yetiştirkin tarafından yapılmalıdır.
- Montaj sırasında olası yaralanma riskinden dolayı çocuklar üründen uzak tutulmalıdır.
- Tüm montaj bağlantı parçaları her zaman doğru şekilde sıkılmalı ve bağlantı parçaları düzenli olarak kontrol edilmeli ve gerektiğinde yeniden sıkılmalıdır.
- Herhangi bir parça eksik ya da hasarlıysa bu beşiği/karyolayı kullanmayınız. Kurulum ile ilgili konular için ve eksik parçalar için Ulusal Elektronik Tek. San. ve Tic. A.Ş. ile iletişime geçiniz.
- Küçük çocukların beşik/karyola yakınında gözetimsiz oynamalarına izin vermeyiniz.
- Düşmelerden kaynaklanan yaralanmaları önlemek için, çocuk beşikten çıkabildiğinde, ürün beşik olarak kullanılmamalıdır.
- Ürün, beşik formunda 0-24 ay yaş aralığındaki çocuklar için uygundur. 2-4 yaş aralığındaki çocuklar için karyola formunda kullanılması gerekir.
- Ürün, maksimum 30 kg ağırlık taşımaktadır.
- Tüm montaj parçaları doğru şekilde sıkılmalı ve çocuk vücudunun veya giysilerinin sıkışmaması için vidaların gevşek olmamasına dikkat edilmelidir. (ipler, kolyeler, kurdeleler, vb.)
- Sıkı olduklarından emin olmak için tüm bağlantıları ve/veya bağlantı parçalarını düzenli olarak kontrol edin.
- Yalnızca düz ve sabit bir yüzeyde kullanın.

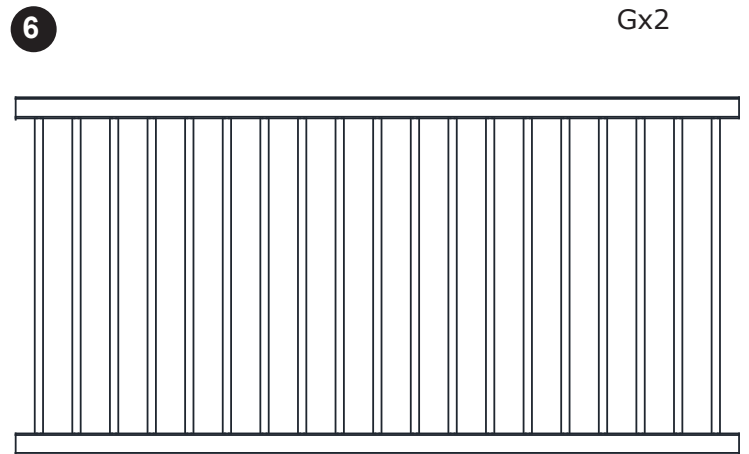
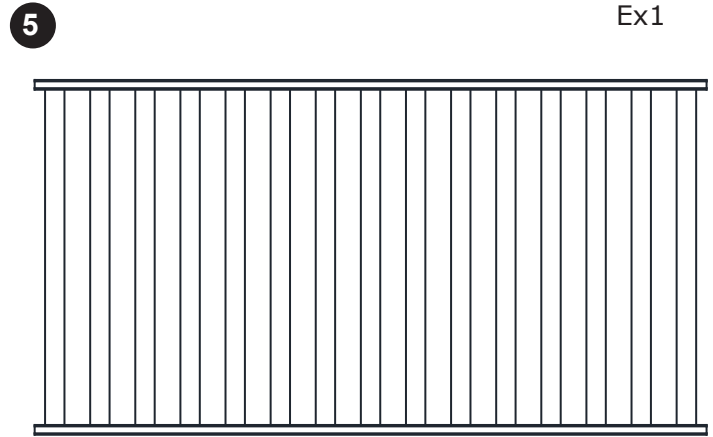
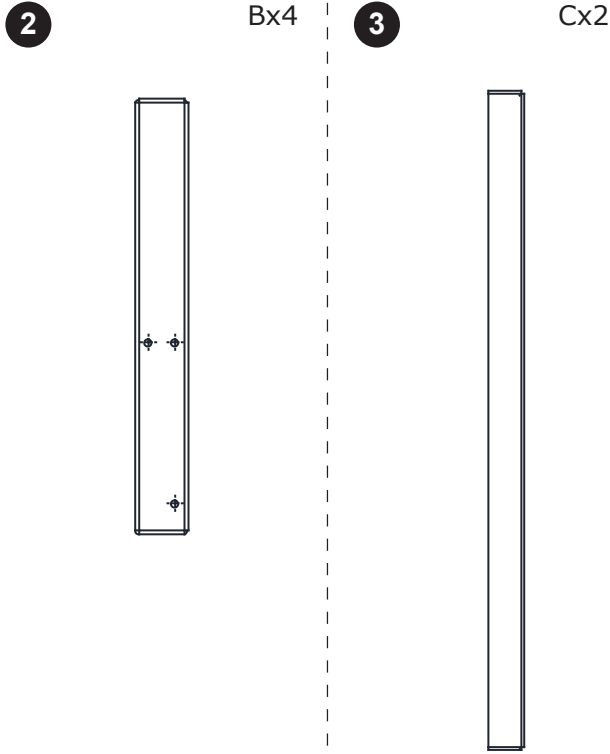
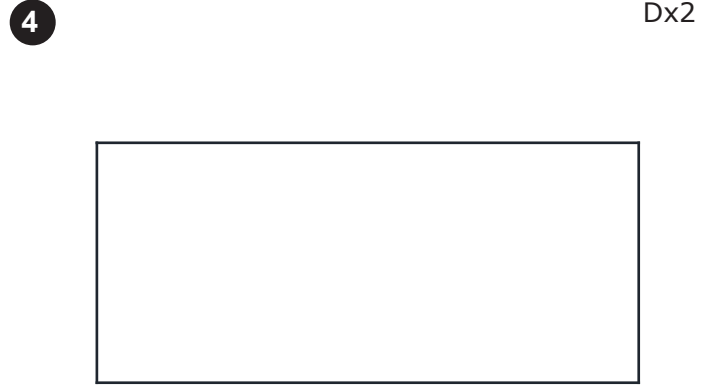
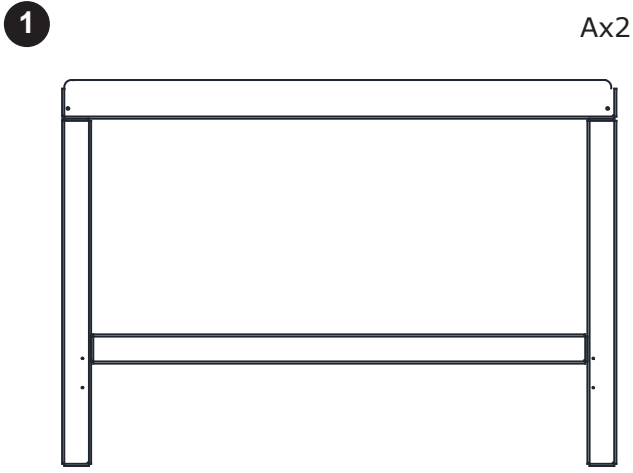
TEMİZLİK VE BAKIM

- Ürünün tüm parçalarını doğrudan güneş ışığından, darbelerden, düşmelerden, yüksek nemden, sıvı ile temastan uzak tutunuz.
- Ürünü iyi çalışır durumda tutmak düzenli bakım gerektirir. Düzgün çalıştığından, aşınma ve hasar belirtilerine karşı ürünün tüm parçalarını düzenli olarak kontrol edin.
- Talimatlara uygun olarak, çamaşır suyu veya güçlü temizleyiciler kullanmayın.
- Sadece ılık su ile temizleyiniz.

CONVERTIBLE CRIB - COT ASSEMBLY INSTRUCTIONS

DÖNÜŞTÜRÜLEBİLİR BEŞİK - KARYOLA BEŞİK MONTAJ KILAVUZU

BYP-ULSBUY



CAUTION UYARI

During assembly, loosely attach all connections of the product. Once the entire assembly is complete, tighten all screws. Otherwise, a stability issue may occur.

Montaj esnasında, ürünün tüm bağlantılarını gevşek şekilde birleştiriniz. Tüm ürün montajı tamamlandığında, tüm vidaları sıkınız. Aksi durumda denge problemi oluşabilir.

x12



V.A6.50Ç

x12



S.Y6

x1



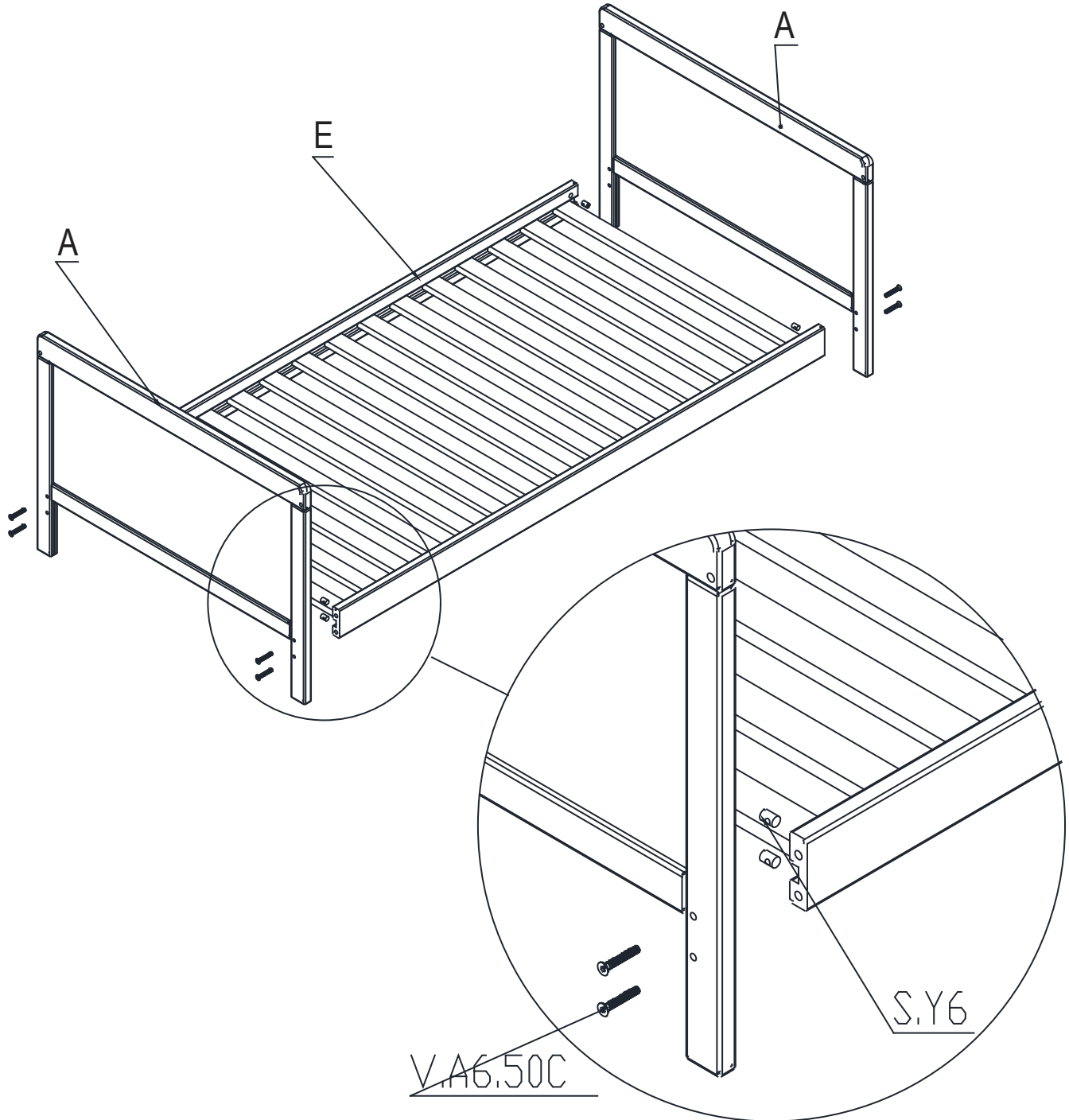
ANH.A60

COT ASSEMBLY INSTRUCTIONS

KARYOLA MONTAJI

BYP-ULSBUY

1

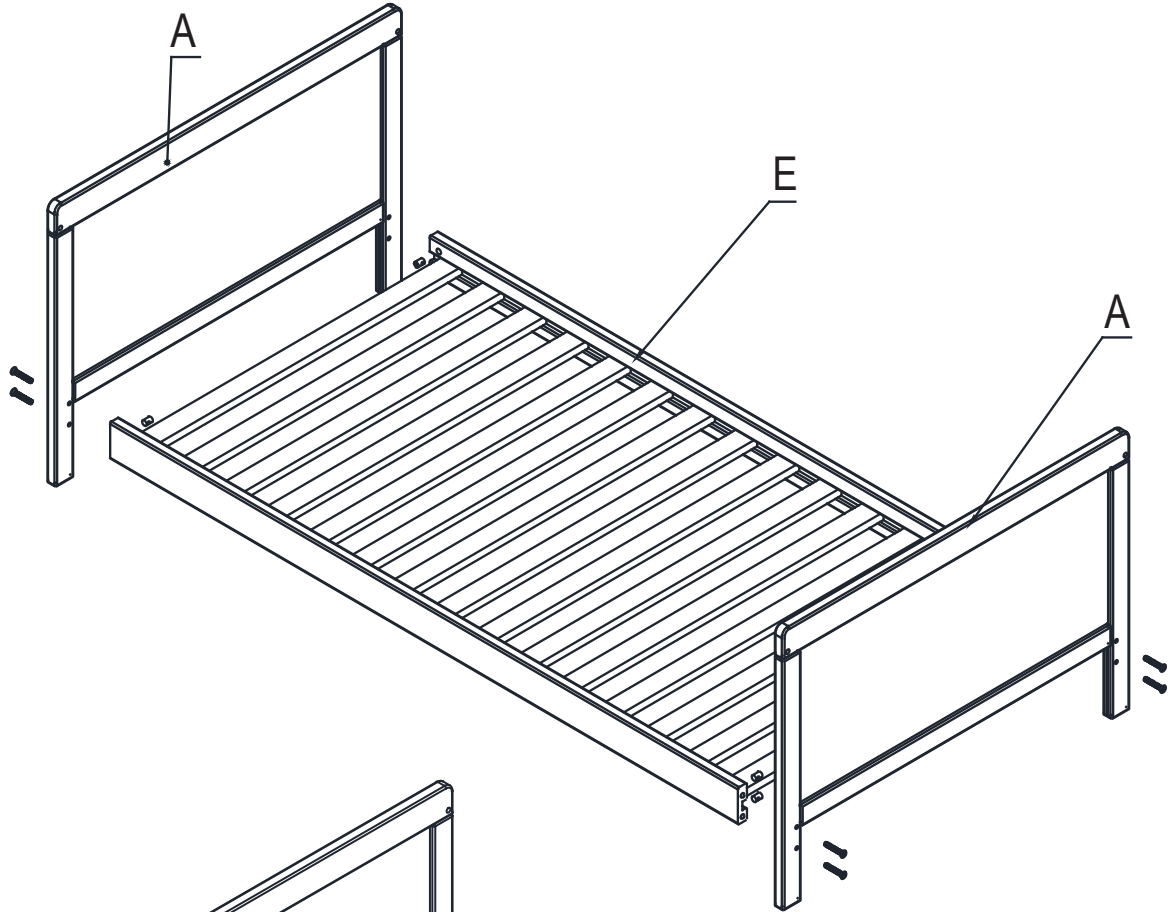


COT ASSEMBLY INSTRUCTIONS

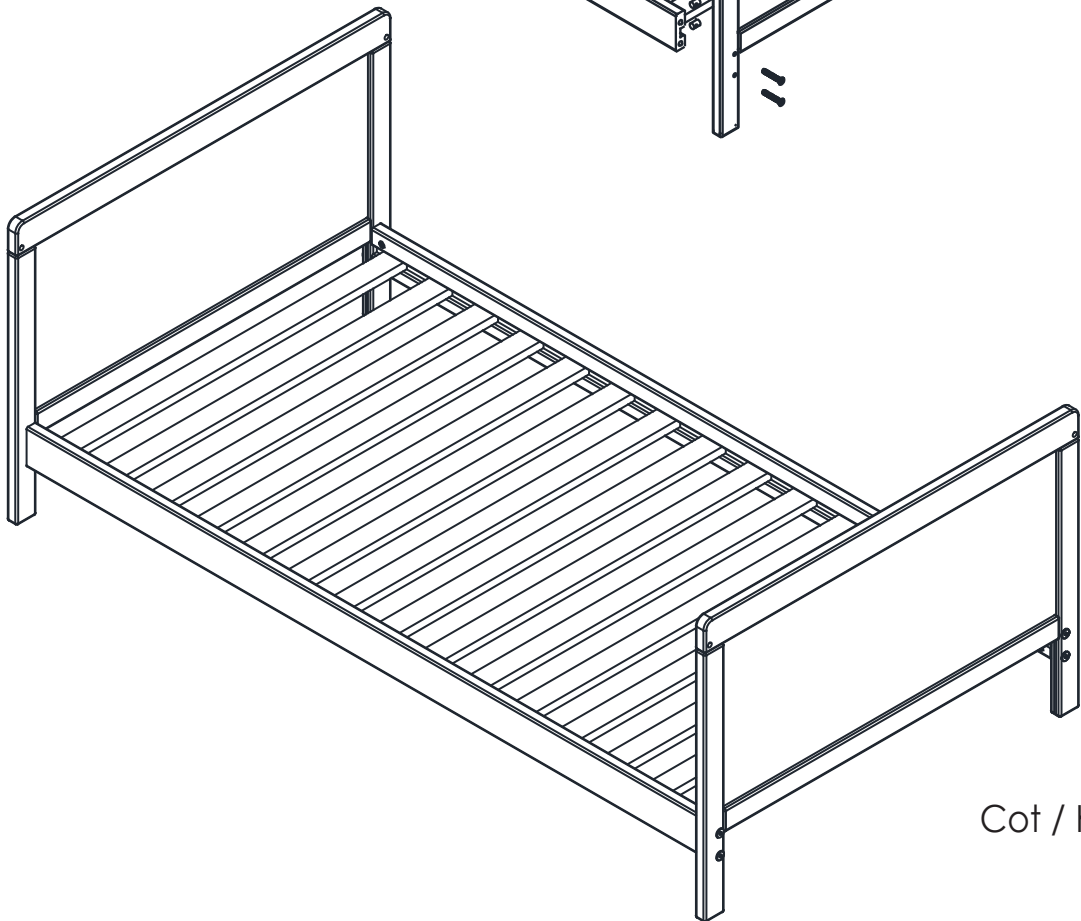
KARYOLA MONTAJI

BYP-ULSBUY

2



3



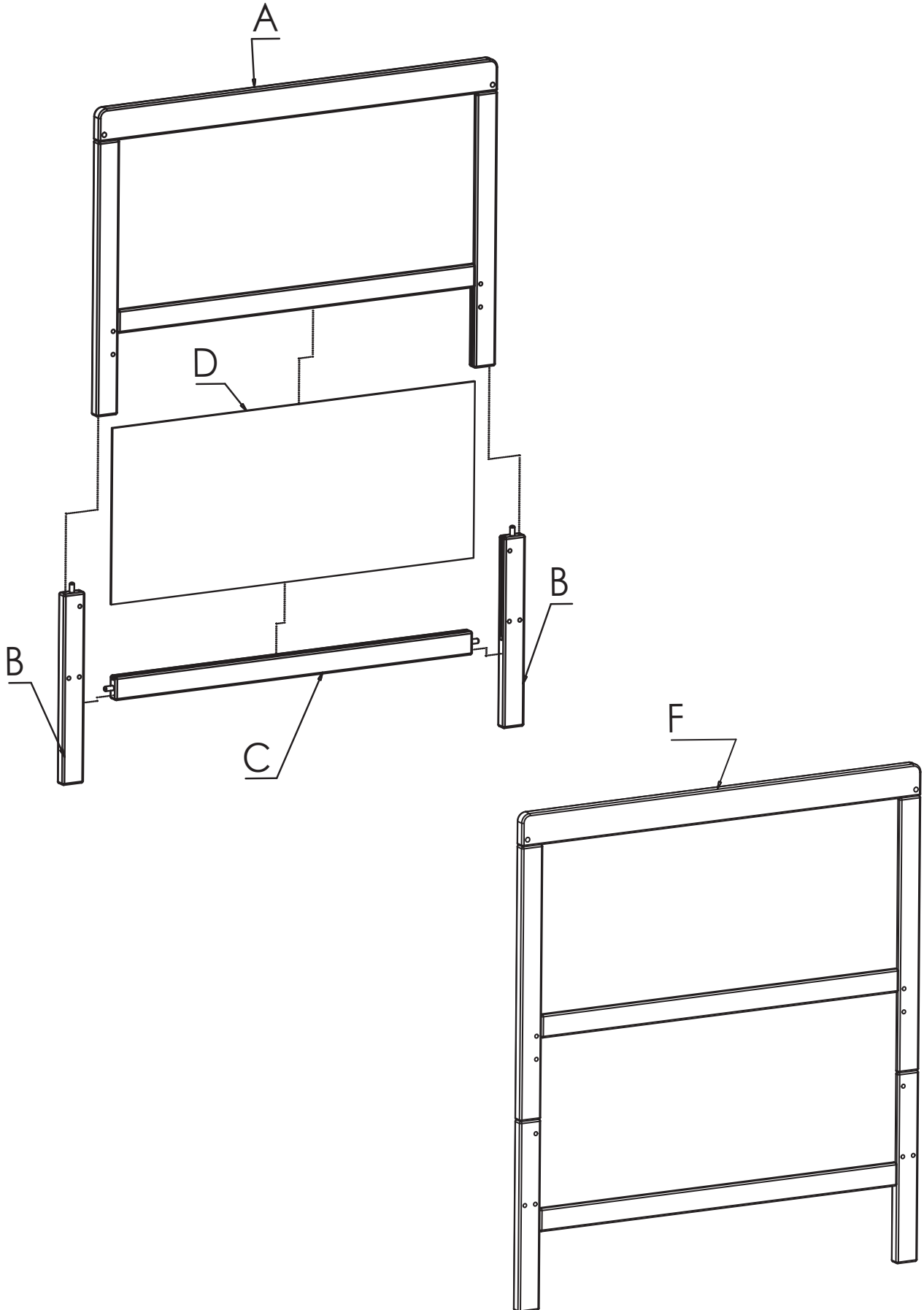
Cot / Karyola

CRIB ASSEMBLY INSTRUCTIONS

BEŐIK MONTAJI

BYP-ULSBUY

1

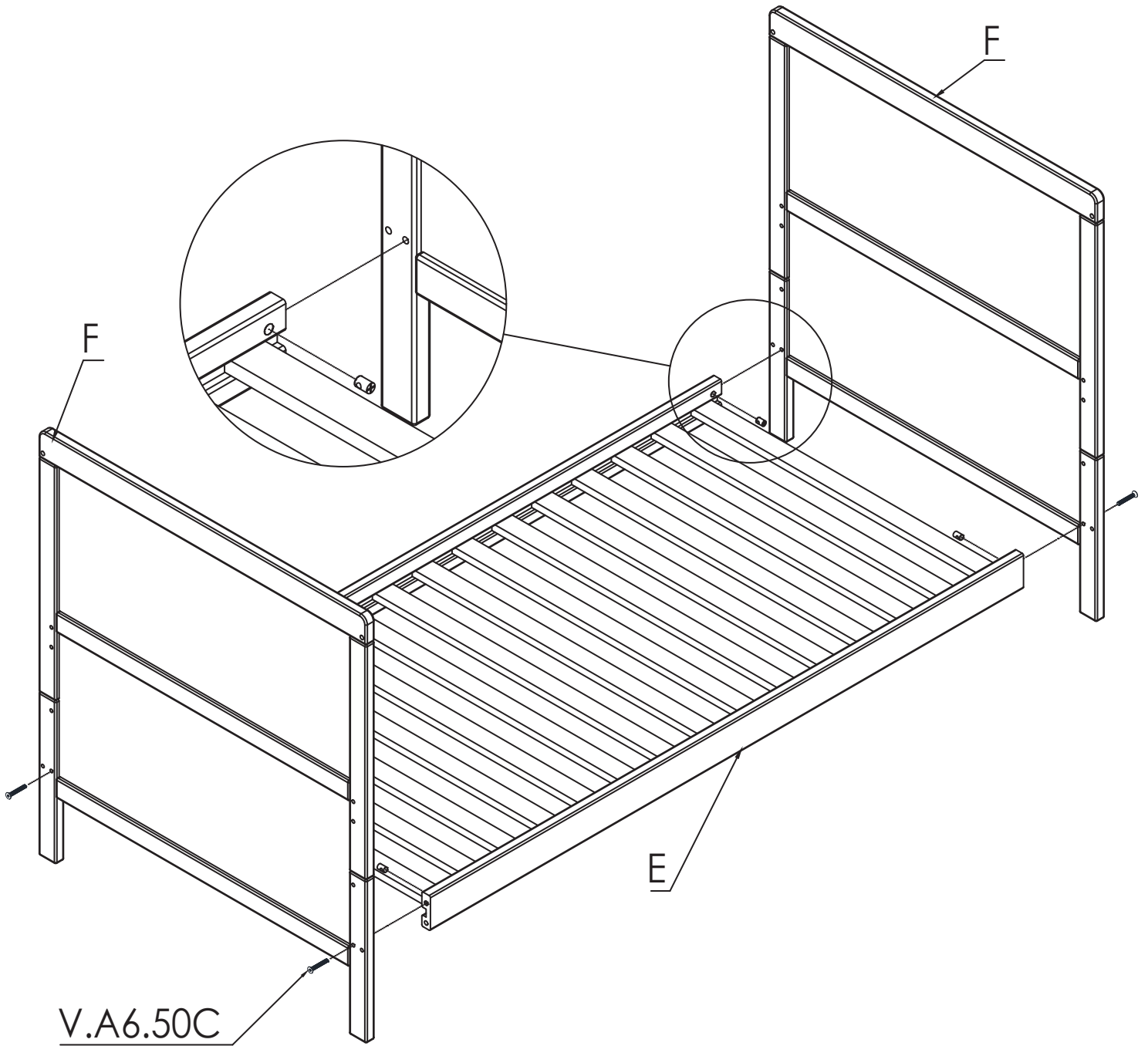


CRIB ASSEMBLY INSTRUCTIONS

BEŞİK MONTAJI

BYP-ULSBUY

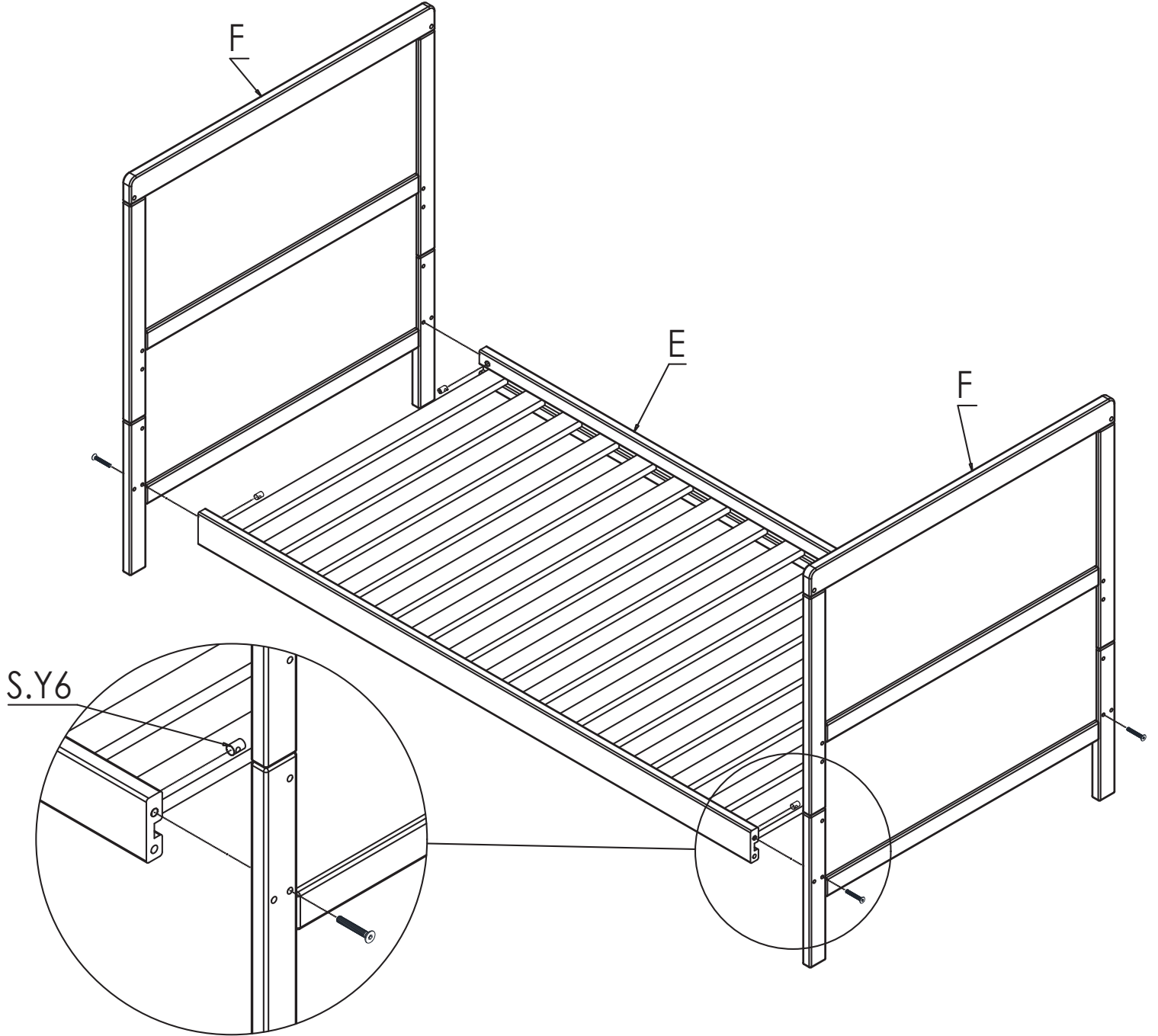
2



CRIB ASSEMBLY INSTRUCTIONS

BEŐIK MONTAJI

3

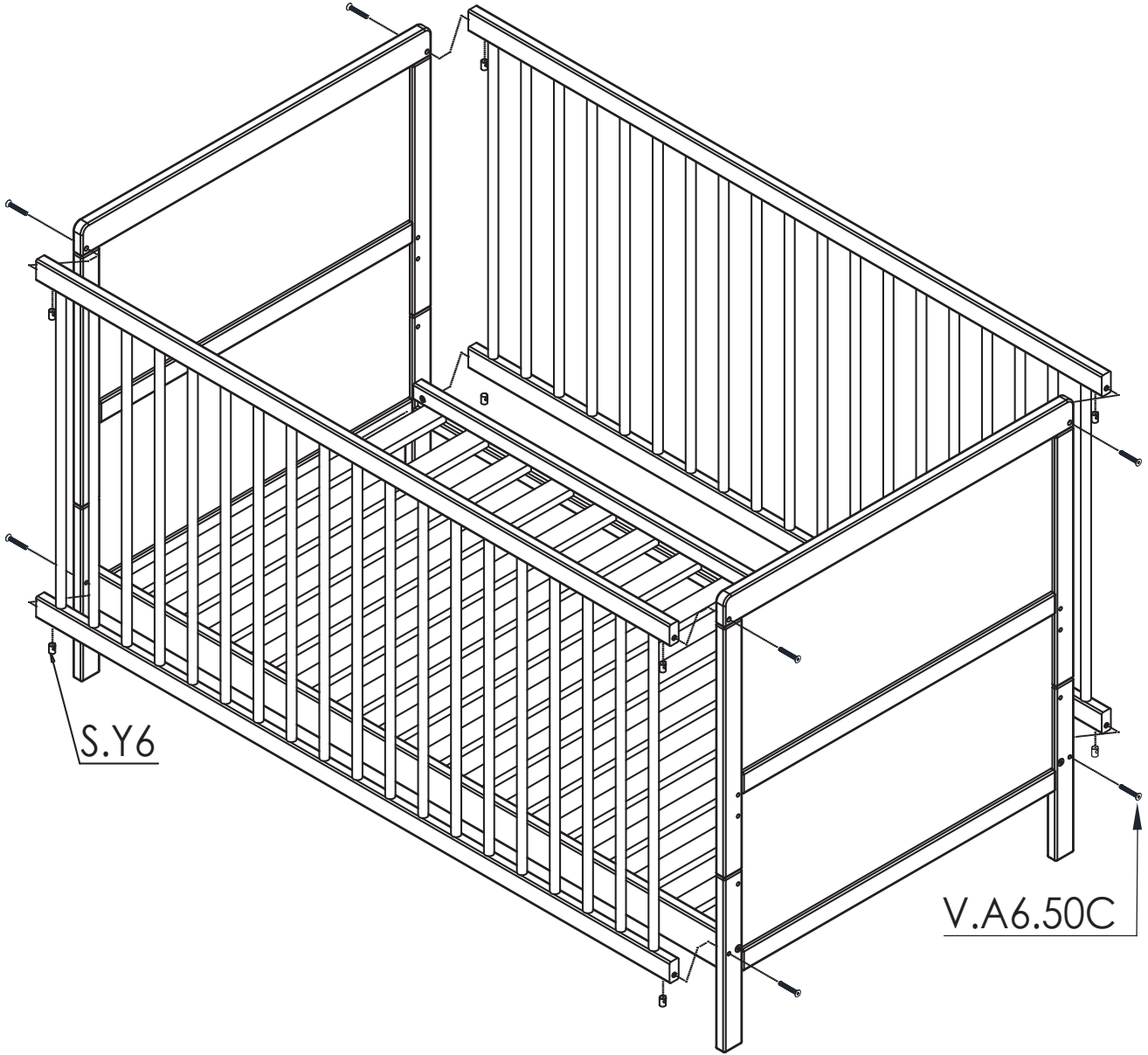


CRIB ASSEMBLY INSTRUCTIONS

BEŐİK MONTAJI

BYP-ULSBUY

4

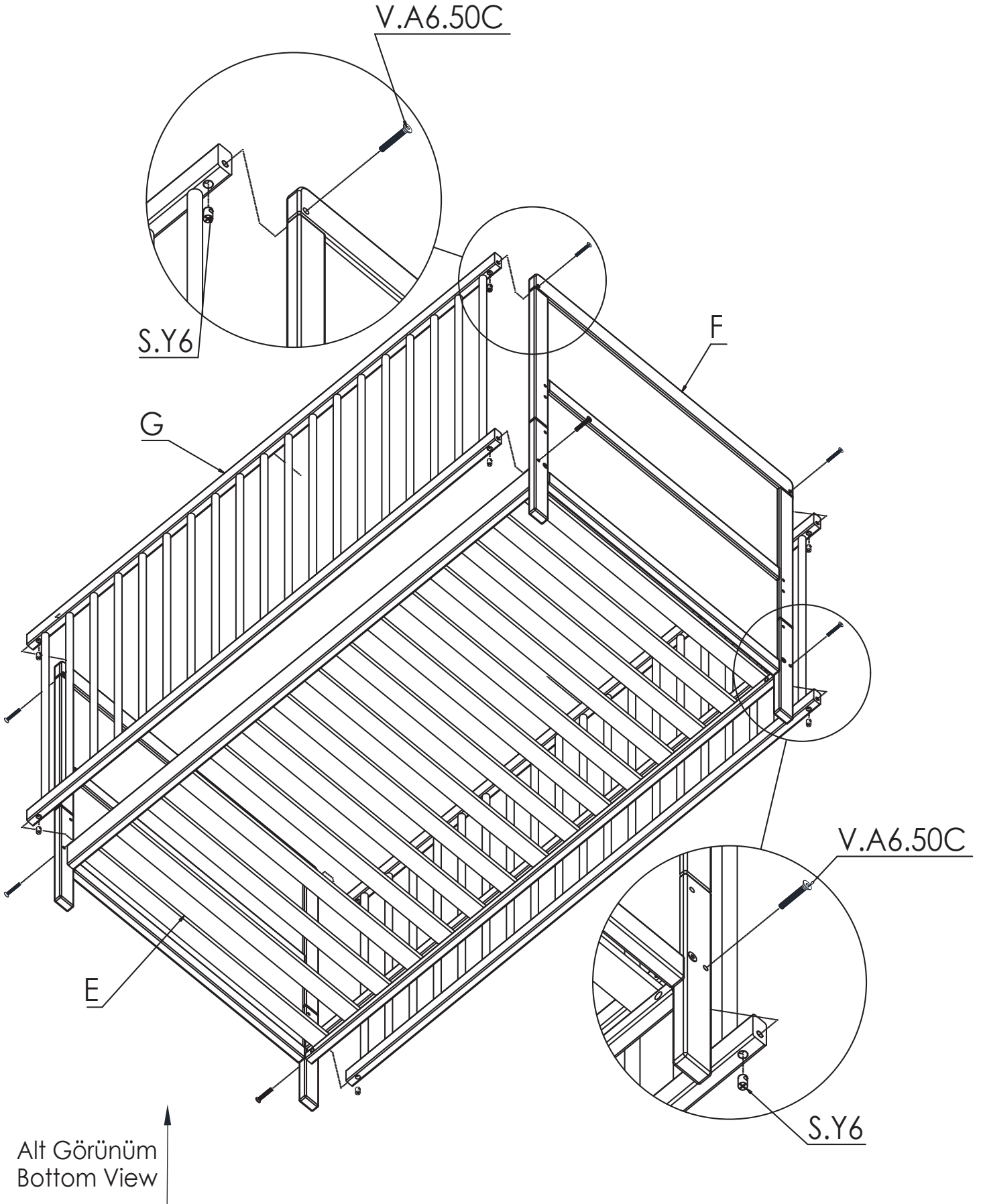


CRIB ASSEMBLY INSTRUCTIONS

BEŞİK MONTAJI

BYP-ULSBUY

5

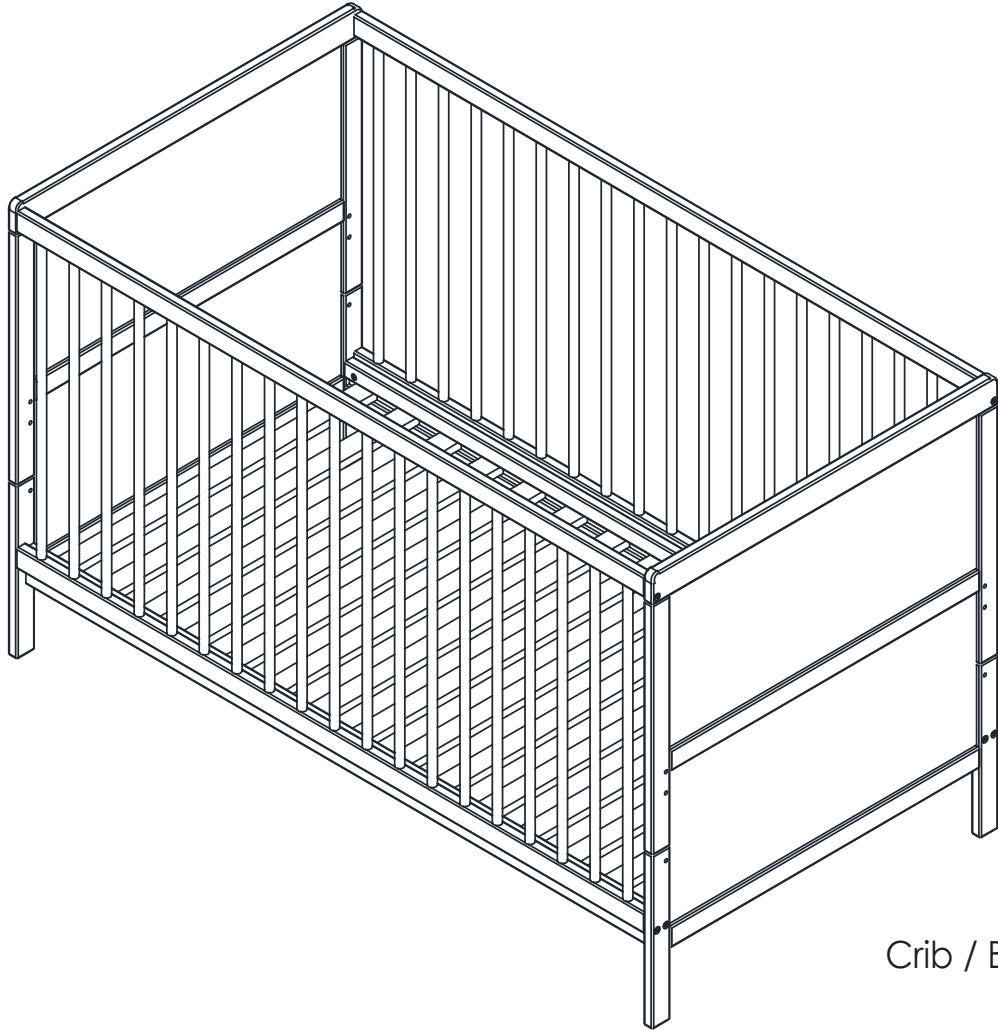


CRIB ASSEMBLY INSTRUCTIONS

BEŐIK MONTAJI

BYP-ULSBUY

6



Crib / BeŐik