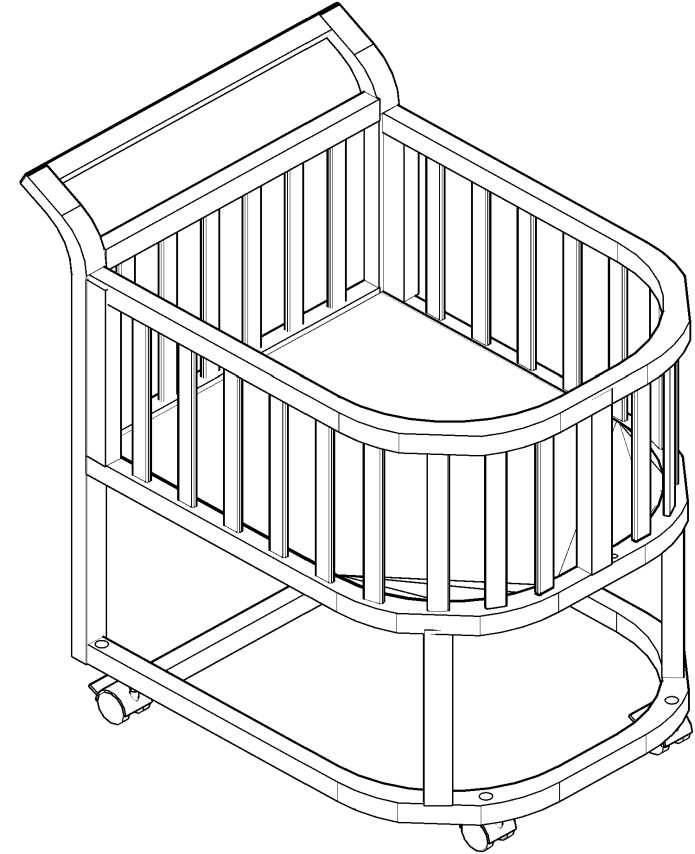




# MİNİK GEZGİN AHŞAP BEŞİK



Ebebek Mağazacılık A.Ş. İçerenköy Mahallesi Değirmen Yolu Cad.  
No: 37 D: 6 Kat: 1  
34752 Ataşehir - İstanbul / Türkiye

TS EN 1130-1

EVLERDE KULLANILAN ÇOCUK KARYOLASI VE BEŞİKLER İÇİN  
EMNİYET KURALLARI

İMALATÇI FİRMA	
ÜN VANI	BALKABAĞI BEBEK ÇOCUK MOB.TEKS.SAN. PAZ.İTH.veİHR.SAN.TİC.LTD.ŞTİ.
ADRESİ	5746 Sok.No:56 MTK SİTESİ ÇAMDİBİ - İZMİR
TELEFON / FAX	0.232 431 06 05 / 0.232 41 05 04
FİRMA YETKİLİNİN İM ZASI VE KAŞESİ	BALKABAĞI BEBEK ÇOCUK MOB.TEKS.SAN. PAZ.İTH.veİHR.SAN.TİC.LTD.ŞTİ. GAZİEMİR V.D. - 982.00 20.346
CİNSİ	
CİNSİ	<b>BEBEK BEŞİĞİ</b>
MARKA - MODELİ	<b>TAHTEREVALLI - MİNİK GEZGİN BEŞİK</b>
TESLİM TARİHİ VE YERİ	
GARANTİ SÜRESİ	<b>2 YIL</b>
AZAMİ TAMİR SÜRESİ	20 İŞ GÜNÜ
BANDROL VE SERİ NO.	
SATICI FİRMANIN	
ÜN VANI	E Bebek Mağazacılık
ADRESİ	İçerenköy Mah. Değirmen Yolu Cad. No37 D6 Ataşehir - İstanbul
TELEFON / FAX	(216) 325 11 11
FATURA TARİHİ VE NO.	
FİRMA YETKİLİNİN İM ZASI VE KAŞESİ	
MÜŞTERİNİN	
ADI SOYADI	
ADRESİ	
TELEFONU	



## KULLANMA TALİMATLARI

1. Beşiği / Karyolayı yatay bir döşeme / düzlem üzerine yerleştiriniz.
2. Küçük çocukları Beşiğin / Karyolanın çevresinde ve yakınlarında nezaretçisiz oyun oynamalarına izin vermeyiniz.
3. Beşiğin / Karyolanın içerisinde, bir çocuğun denetçisiz olarak bulunması durumunda beşiğin / karyolanın bağlı pozisyonda (sallanma mekanizması kapanmış / salınım sistemi durdurulmuş) ve kilitlemiş olduğunu kontrol ediniz.
4. Beşiğin / Karyolanın herhangi bir parçası eksik, kopmuş veya kırılmış olması durumunda, beşiği / karyolayı kullanmayınız.
5. Çocuk / Bebek "oturabiliyor", "dizleri üzerine çömelebiliyor" veya beşiği / karyolayı çekebiliyorsa ve hareket ettirebiliyorsa, bu durumda beşik / karyola bu çocuk için artık uygun değildir ve kullanılmamalıdır.
6. Çocuğun giysileri veya vücudunun bir bölümünün takılma ihtimali ve boğulma tehlikesine karşı bütün birleştirmelerdeki bağlantıların düzgün ve gergin olması gerektiği, hiçbir vidanın kaybedilmeden takılmasına dikkat edilmelidir.
7. Beşiğin / Karyolanın çerçevesiz / korkuluksuz kullanılmamasına dikkat edilmelidir.
8. Beşiğin / Karyolanın etrafında açık ateş, elektrik sobası, gaz sobası vb. gibi güçlü ısı kaynaklarından çıkabilecek yangın tehlikesine karşı gerekli önlemlerin alınması konusunda tedbirli olunmalıdır.

## DİKKAT EDİLMESİ GEREKEN NOKTALAR

1. Çocuğun / Bebeğin fizik özelliği aşağıdaki şartlardan herhangi birini karşılıyor ise ürünün bu çocuk için artık uygun değildir ve kullanılmamalıdır.  
MİNİK GEZGİN AHŞAP BEŞİK : Ağırlık: 10 kg / Yaş: 12 Ay
2. Kolinin içinde çıkan naylon / strech film / jelatin / torba gibi ambalaj malzemelerin yutma / boğulma tehlikesi riskine önlem olarak ürünün montajından önce alınmalı bebek ve çocuklardan uzak tutulmalı ve ortamdan kaldırılmalıdır.
3. Kolinin içinde çıkan vida vb gibi bağlantı elemanlarından montajdan sonra artan parça olup olmadığı kontrol edilmelidir. Eğer artan parça varsa ortamdan uzaklaştırılmalı ve yutma / boğulma tehlikesine karşı küçük çocukları erişemeyeceği güvenli bir yerde saklanmalıdır.
4. Beşik/karyolalarda güvenli yatış yüksekliği olan minimum 200 mm (20 cm) kuralına kesinlikle dikkat edilmelidir. (Güvenli Yatış Yükseklik = Beşik kenarını üst ucundan Döşenin / Yatağın üst yüzeyine kadar olan mesafe.)
5. Ürünün içinden çıkan farklı bir yatak/döşek kullanılacak ise üst maddede açıklanmış olan güvenli yükseklik sınırları içinde bir yatak/döşek kullanılmalıdır.

## GARANTİ ŞARTLARI

1. Garanti süresi malın teslim tarihinden itibaren başlar ve 2 yıldır.
2. Malın garanti süresi içerisinde arızalanması durumunda, tamirde geçen süre garanti süresine eklenir. Malın tamir süresi en fazla 20 iş günüdür. Bu süre mala ilişkin arızanın servis istasyonunun olmaması durumunda, malın satıcısı, bayi acentası, temsilciliği, ithalatçısı veya imalatçısından birisine bildirim tarihinden itibaren başlar.
3. Malın garanti süresi içerisinde, gerek malzeme ve işçilik, gerekse motaj hatalarından dolayı arızalanması halinde işçilik masrafı değiştirilen parça bedeli ya da herhangi bir alt altında hiçbir ücret talep etmeksizin tamiri yapılacaktır.
4. Malın;  
- Teslim tarihinden itibaren garanti süresi içinde kalmak kaydıyla iki yıl içerisinde aynı arızayı ikiden fazla tekrarlaması veya farklı arızaların dörtten fazla ortaya çıkması sonucu, maldan yararlanamamanın süreklilik kazanması,  
- Tamiri için gereken azami sürenin aşılması,  
- Servis istasyonunun mevcut olmaması halinde sırasıyla satıcısı, bayi, acentası, temsilciliği, ithalatçısından veya imalatçısından herhangi birinin düzenleyeceği raporla arızanın taminirinin mümkün olmadığı belirlenmesi durumlarında, ücretsiz olarak değiştirme işlemi yapılacaktır.
5. Malın kullanma kılavuzunda yer alan hususlara aykırı kullanılmasından kaynaklanan arızalar garanti kapsamı dışındadır.
6. Garanti süresi içerisinde, servis istasyonları tarafından yapılmasının zorunlu olduğu, imalatçı veya ithalatçı tarafından şart koşulan periyodik koşullarda verilen hizmet karşılığında tüketiciden işçilik ücreti veya benzeri bir ücret talep edilemez.

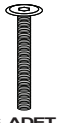
## MÜŞTERİNİN DİKKAT ETMESİ GEREKEN HUSUSLAR

İmalatçı tarafından iş bu garanti, ürünün anormal bir şekilde kullanılmasından doğacak arızaların giderilmesini kapsamadığı gibi aşağıdaki hususlar da garanti kapsamı dışındadır.

1. Ürünün dış yüzeyinin bozulması, kırılması ve çizilmesi.
2. Tahliye ve sevkiyat sırasında meydana gelen hasar ve arızalar.
3. Ürünün yetkili kıldığı elemanlar haricinde bakım, onarım ve başka bir sebep ile onarımı sırasında hasar ve arızaya sebep olunması, yukarıda belirtilen arızaların giderilmesi ücrete tabidir. Satıcı firma kaşe ve imza ile satış tarihi bulunmayan garanti belgesi geçersizdir.
4. Satıcı onayı olmayan belgeler geçersizdir.

# AKSESUARLAR

AKSESUAR NO: 104  
M6 X 40 ÇEKİRME



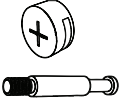
6 ADET

AKSESUAR NO: 1070  
ALLEN ANAHTAR



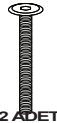
1 ADET

AKSESUAR NO: 1001  
MINIFIX TAKIM



10 TAKIM

AKSESUAR NO: 105  
M6 X 45 ÇEKİRME

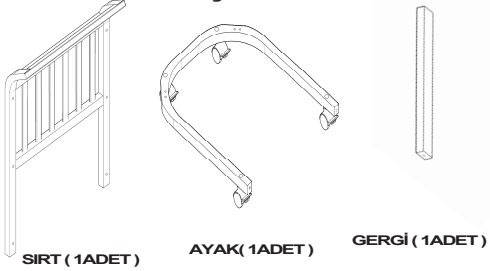


2 ADET

## DİKKAT

3 AYDA BİR PARÇALARI KONTROL ETMENİZ VE SIKMANIZ ÖNERİLİR!

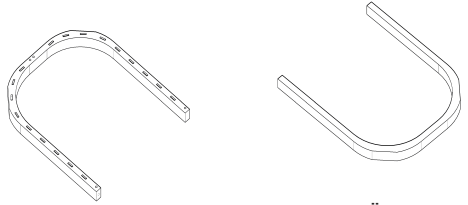
## PARÇA LİSTESİ



SIRT (1 ADET)

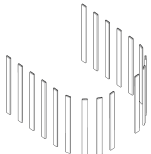
AYAK (1 ADET)

GERGİ (1 ADET)

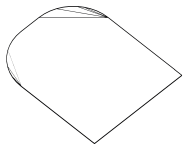


ÇİTA TABANI (1 ADET)

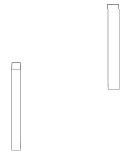
ÇİTALARIN ÜST PARÇASI (1 ADET)



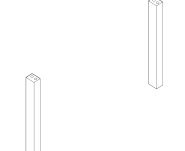
ÇİTALAR



TABAN (1 ADET)

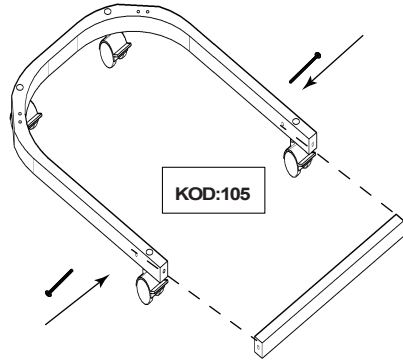


ALT DİKMELER (2 ADET)



ARA DİKMELER (3 ADET)

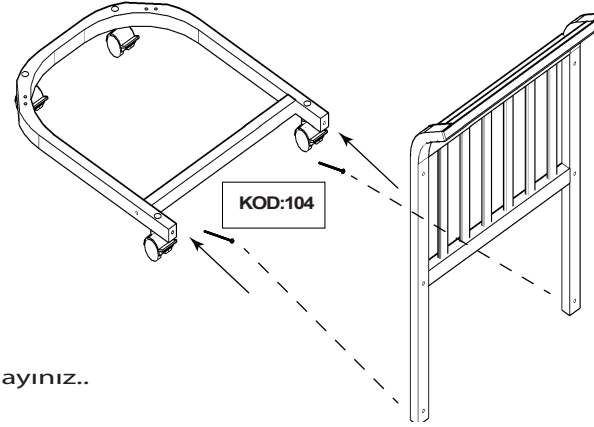
1



KOD:105

Tekerlekli ayağa gergi parçasını M6x45 vida ile sağ ve sol taraftaki deliklere bağlayınız..

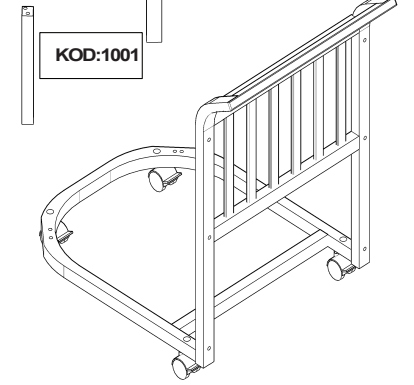
2



KOD:104

Sırt parçasını tekerlekli parçanın arka kısmında bulunan deliklere M6x40 vida ile bağlayınız.

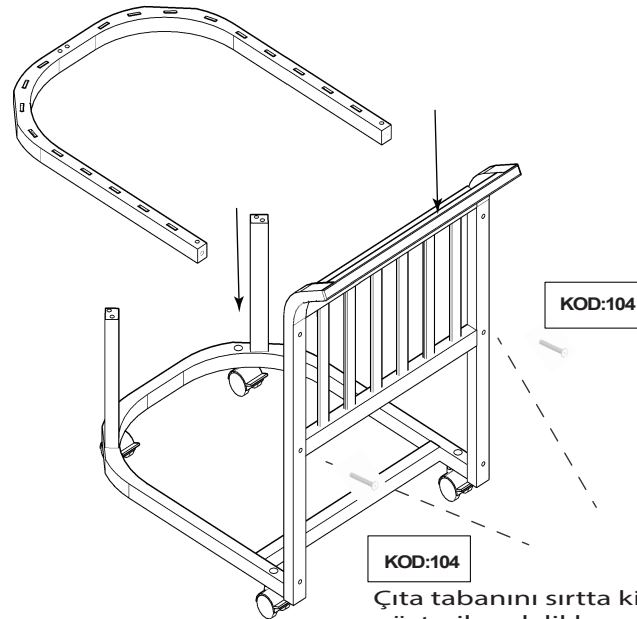
3



KOD:1001

Alt ara dikmeleri ön tekerleklerin yanlarında ki deliklere minifix ile bağlayınız.

4

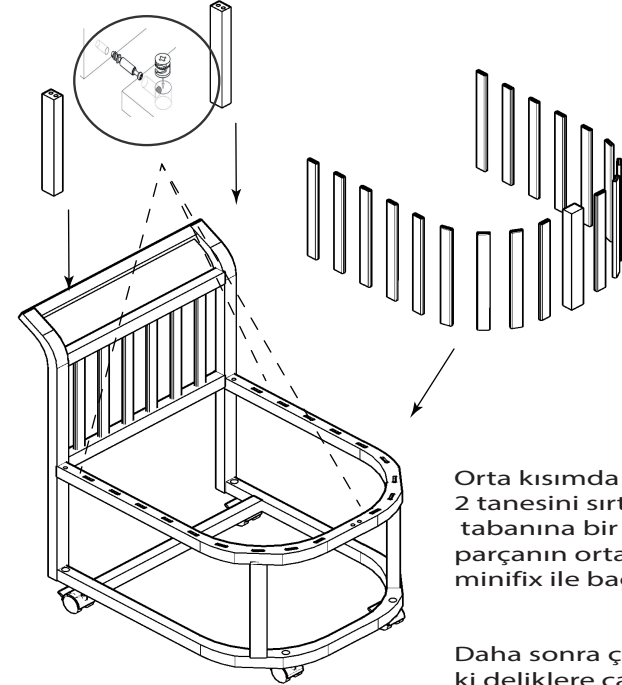


KOD:104

KOD:104

Çıta tabanını sırtta ki orta kısımda oklarla gösterilen deliklere vida ile bağlayınız.

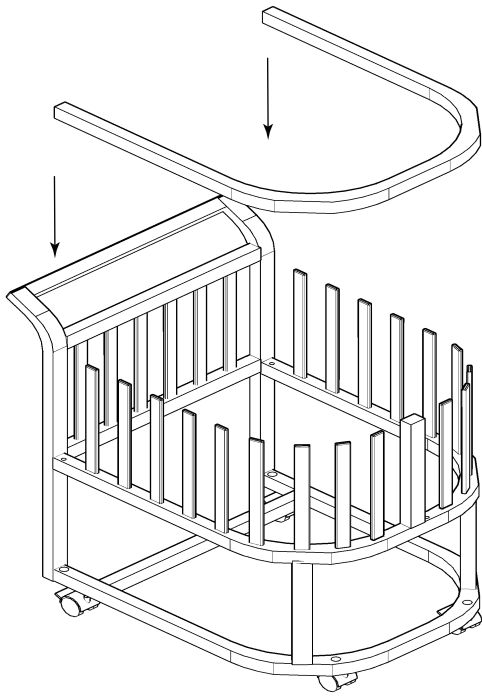
5



Orta kısımda ki 3 adet dikmenin 2 tanesini sırt kısmıyla dikme tabanına bir diğerini ise aynı parçanın orta kısmına minifix ile bağlayınız.

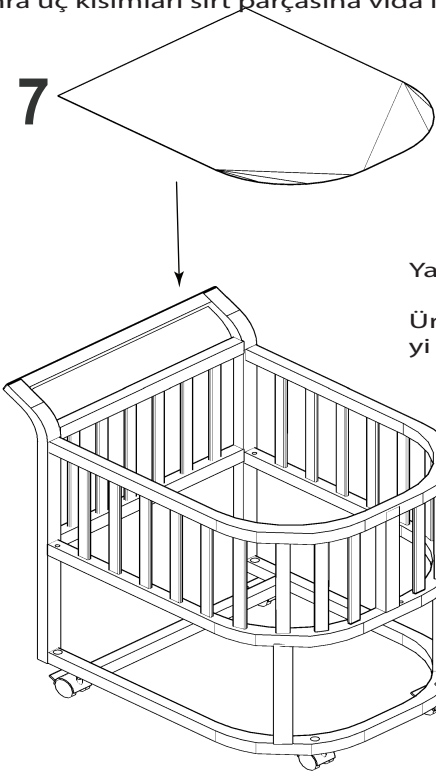
Daha sonra çitaları tabanda ki deliklere çakınız.

6



Üst parçayı çıtalara üstüne gelecek şekilde yerleştirip takınız daha sonra uç kısımları sırt parçasına vida ile bağlayınız.

7



Yatak tabanını iç kısma yerleştiriniz.

Ürününüz kullanıma hazırdır. İyi günler de kullanın.

**NOT: Montaja başlamadan önce aşağıda yer alan şablon ile vidaları eşleştiriniz.  
Vidaların şablon ile aynı boyda olduklarından emin olunuz  
Aksesuar kodlarına dikkat ediniz.**

